

Jousipainimet • Vapaasti pyörivällä kuulalla ja kuusiokololla

EH 22031.



Tuotekuvaus

Käytetään pidättimenä sekä painimena. Kuulan vapaa pyöriminen minimoi vastakappaleen kulumisen, tämä myös aiheuttaa positiivisen lukitus käyttäytymisen riippuen vastakappaleesta. Muovikuulilla saavutetaan sähköeristys.

Materiaali

Runko

- Automaattiteräs, mustattu
- Ruostumaton teräs 1.4305

Laakeri

- muovi

Kuula

- Kuulalaakeriteräs, karkaistu
- Ruostumaton teräs, karkaistu

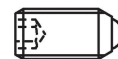
Jousi

- Ruostumaton teräs

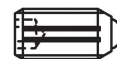
Ominaisuudet

Vakio jousivoima: ei merkintää.

Raskas jousivoima: kaksi pituusmerkintää



vakio jousivoima



jäykemmällä jousella

Lisätietoja

Huomioi

Erikoismalleja tilauksesta.

Jousipainimien joustoliike ja jousivoima tarkistettu.

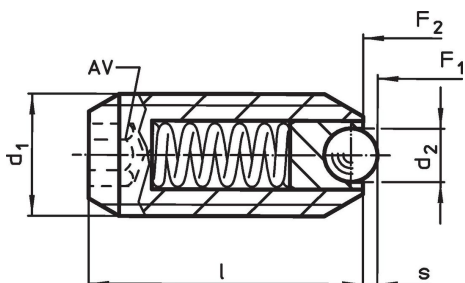
Viittaukset

Kierrelukitus pyydetessä, katso liite - Tekniset tiedot - Kaava pidätinvastuksen laskemiseksi, katso liite - Tekniset tiedot -

Lisää tuotteita

- Kohdistuselementit, reiälliset jousipainimet
- Kohdistuselementit, sileät jousipainimet
- Pidikkeet, jousipainimille

Piirustus



Tilaustiedot

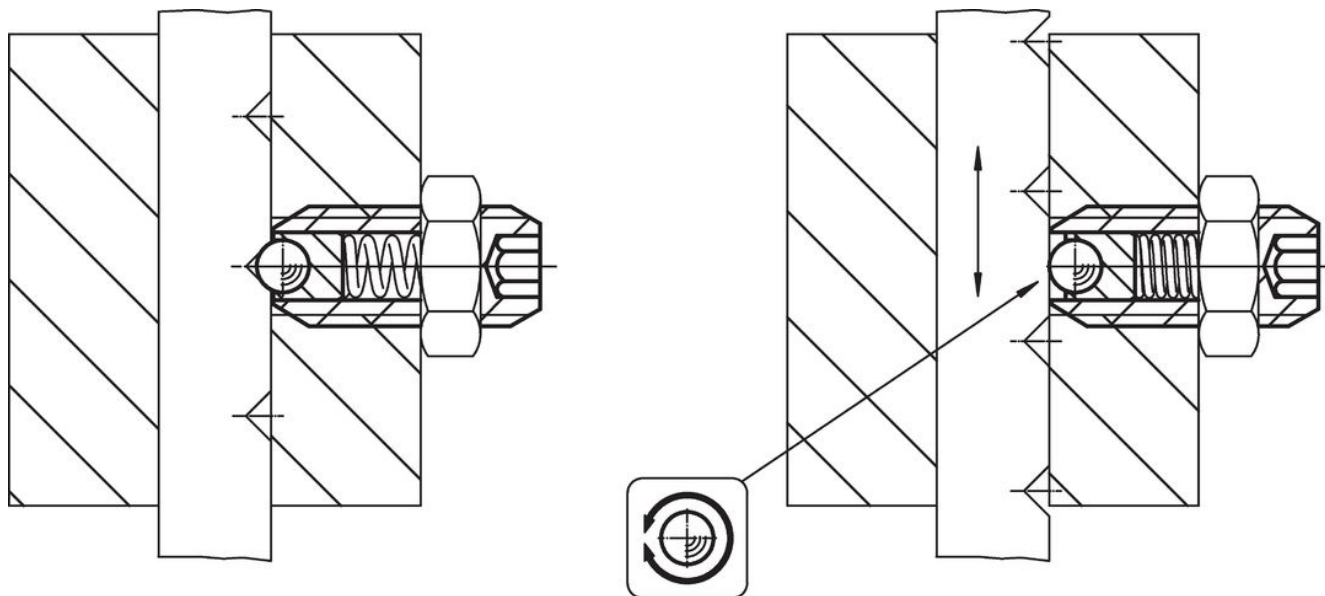
Ulkomitat			AV	Isku s	Jousivoima ¹⁾		min.	max.	[g]	Til.nro
d ₁	d ₂	l			F ₁	F ₂				
[mm]			[mm]	[mm]	[N]	[N]				
Automaattiteräs, vakio jousivoima										
M 5	2,0	14	2,5	0,50	4,8	6,8	-30	90	1,0	22031.0005
M 6	2,5	15	3,0	0,70	6,3	10,0	-30	90	1,6	22031.0006
M 8	3,5	18	4,0	0,95	16,0	24,0	-30	90	3,7	22031.0008
M10	4,5	23	5,0	1,40	18,8	31,7	-30	90	7,4	22031.0010
M12	6,5	26	6,0	2,50	24,0	49,0	-30	90	11,0	22031.0012
M16	8,5	33	8,0	3,10	38,0	68,0	-30	90	30,0	22031.0016

¹⁾ Tilastollinen keskiarvo

Ulkomitat			AV [mm]	Iskus [mm]	Jousivoima ¹⁾		min. max.		[g]	Til.nro
d ₁	d ₂	l			F ₁ ~	F ₂ ~	[°C]			
[mm]					[N]					
Automaattiteräs, jäykemmällä jousella										
M 5	2,0	14	2,5	0,50	10,0	14,0	-30	90	1,1	22031.0045
M 6	2,5	15	3,0	0,70	11,0	16,0	-30	90	1,6	22031.0046
M 8	3,5	18	4,0	0,95	23,0	40,0	-30	90	3,7	22031.0048
M10	4,5	23	5,0	1,40	28,0	54,3	-30	90	7,4	22031.0050
M12	6,5	26	6,0	2,50	36,5	77,3	-30	90	12,0	22031.0052
M16	8,5	33	8,0	3,10	50,0	88,7	-30	90	30,0	22031.0056
Ruostumaton teräs, vakio jousivoima										
M 5	2,0	14	2,5	0,50	4,8	6,8	-30	90	1,1	22031.0205
M 6	2,5	15	3,0	0,70	6,3	10,0	-30	90	1,6	22031.0206
M 8	3,5	18	4,0	0,95	16,0	24,0	-30	90	3,7	22031.0208
M10	4,5	23	5,0	1,40	18,8	31,7	-30	90	7,5	22031.0210
M12	6,5	26	6,0	2,50	24,0	49,0	-30	90	11,0	22031.0212
M16	8,5	33	8,0	3,10	38,0	68,0	-30	90	30,0	22031.0216
Ruostumaton teräs, jäykemmällä jousella										
M 5	2,0	14	2,5	0,50	10,0	14,0	-30	90	1,1	22031.0245
M 6	2,5	15	3,0	0,70	11,0	16,0	-30	90	1,6	22031.0246
M 8	3,5	18	4,0	0,95	23,0	40,0	-30	90	3,7	22031.0248
M10	4,5	23	5,0	1,40	28,0	54,3	-30	90	7,4	22031.0250
M12	6,5	26	6,0	2,50	36,5	77,3	-30	90	11,0	22031.0252
M16	8,5	33	8,0	3,10	50,0	88,7	-30	90	31,0	22031.0256

¹⁾ Tilastollinen keskiarvo

Sovellusesimerkki



Vaatimuksenmukaisuus

Tarkat sopivuustiedot nähdäksesi valitse haluttu tuotenumero.