

Jousipainimet • kannaliset, kuulalla ja kuusiokololla

EH 22030.



Tuotekuvaus

Käytetään pidättimenä sekä painimena.
Huomioi pään määräämä ruuvaussyvyys.

Materiaali

Runko

- Automaattiteräs, mustattu
- Ruostumaton teräs 1.4305

Kuula

- Kuulalaakeriteräs, karkaistu
- Ruostumaton teräs, karkaistu

Jousi

- Ruostumaton teräs

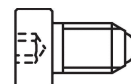
Asennus

Huomaa l_3 , koot M 4 / M 5.

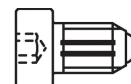
Ominaisuudet

Vakio jousivoima: ei merkintää.

Raskas jousivoima: kaksi pituusmerkintää



Kevyt jousivoima



jäykemmällä jousella

Lisätietoja

Huomioi

Erikoismalleja tilauksesta.

Jousipainimien joustoliike ja jousivoima tarkistettu.

Viittaukset

Kierrelukitus pyydettyessä, katso liite -

Tekniset tiedot -

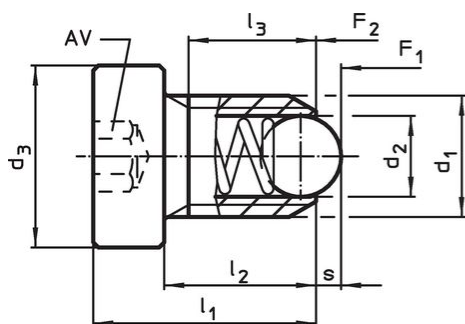
Kaava pidätinvastuksen laskemiseksi, katso

liite - Tekniset tiedot -

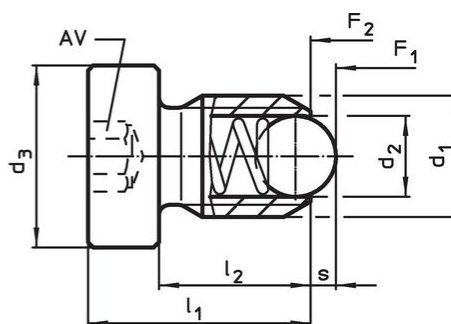
Lisää tuotteita

- Kohdistuselementit, reiälliset jousipainimet
- Kohdistuselementit, sileät jousipainimet

Piirustus



Koko M4+M5



Koko M6+M12

Tilaustiedot

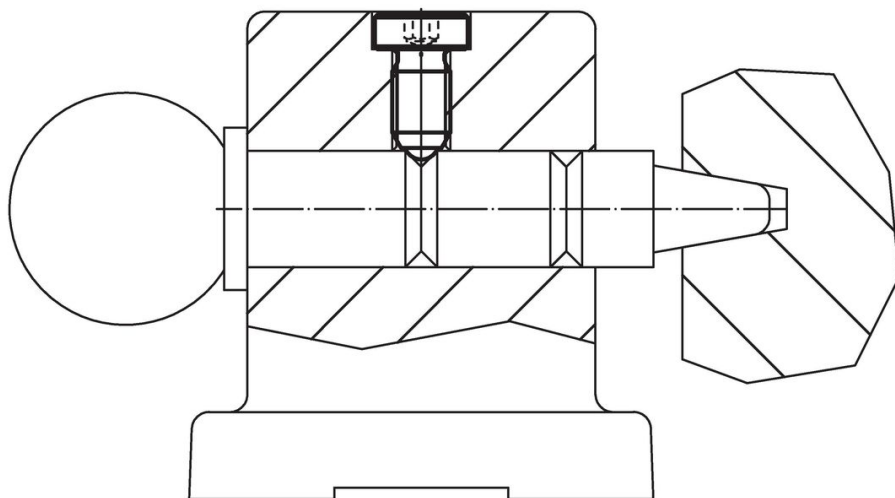
Ulkomitat						AV	Isku s	Jousivoima ¹⁾		max. [°C]	[g]	Til.nro
d ₁	d ₂	d ₃	l ₁	l ₂	l ₃ min.			F ₁ ~	F ₂ ~			
[mm]						[mm]	[mm]	[N]		[°C]	[g]	
Automaattiteräs, vakio jousivoima												
M 4	2,5	6	12	9,0	7,5	2,0	0,8	8,0	14,0	250	1,0	22030.0930
M 5	3,0	8	14	10,0	8,2	2,5	0,9	8,0	14,0	250	2,3	22030.0931
M 6	3,5	10	15	10,0	-	3,0	1,0	11,0	18,0	250	3,9	22030.0932
M 8	4,5	13	18	12,5	-	4,0	1,5	18,0	31,0	250	7,8	22030.0933
M10	6,0	16	23	17,0	-	5,0	2,0	24,0	45,0	250	14,0	22030.0934
M12	8,0	18	26	19,0	-	6,0	2,5	26,0	49,0	250	21,0	22030.0935

¹⁾ Tilastollinen keskiarvo

d ₁	d ₂	Ulkomitat				I ₃ min.	AV [mm]	Iskus [mm]	Jousivoima ¹⁾		max. [°C]	[g]	Til.nro
		d ₃	l ₁	l ₂	F ₁ ~ [N]				F ₂ ~ [N]				
Automaattiteräs, jäykemmällä jousella													
M 4	2,5	6	12	9,0	7,5	2,0	0,8	12,0	18,0	250	1,1	22030.1040	
M 5	3,0	8	14	10,0	8,2	2,5	0,9	15,0	22,0	250	2,3	22030.1050	
M 6	3,5	10	15	10,0	–	3,0	1,0	19,3	26,6	250	3,9	22030.1060	
M 8	4,5	13	18	12,5	–	4,0	1,5	36,0	60,5	250	7,8	22030.1080	
M10	6,0	16	23	17,0	–	5,0	2,0	57,0	103,5	250	14,0	22030.1100	
M12	8,0	18	26	19,0	–	6,0	2,5	61,0	110,0	250	21,0	22030.1120	
Ruostumaton teräs, vakio jousivoima													
M 4	2,5	6	12	9,0	7,5	2,0	0,8	8,0	14,0	250	1,1	22030.0940	
M 5	3,0	8	14	10,0	8,2	2,5	0,9	8,0	14,0	250	2,3	22030.0941	
M 6	3,5	10	15	10,0	–	3,0	1,0	11,0	18,0	250	3,9	22030.0942	
M 8	4,5	13	18	12,5	–	4,0	1,5	18,0	31,0	250	7,8	22030.0943	
M10	6,0	16	23	17,0	–	5,0	2,0	24,0	45,0	250	14,0	22030.0944	
M12	8,0	18	26	19,0	–	6,0	2,5	26,0	49,0	250	21,0	22030.0945	
Ruostumaton teräs, jäykemmällä jousella													
M 4	2,5	6	12	9,0	7,5	2,0	0,8	12,0	18,0	250	1,1	22030.2040	
M 5	3,0	8	14	10,0	8,2	2,5	0,9	15,0	22,0	250	2,3	22030.2050	
M 6	3,5	10	15	10,0	–	3,0	1,0	19,3	26,6	250	3,9	22030.2060	
M 8	4,5	13	18	12,5	–	4,0	1,5	36,0	60,5	250	7,9	22030.2080	
M10	6,0	16	23	17,0	–	5,0	2,0	57,0	103,5	250	14,0	22030.2100	
M12	8,0	18	26	19,0	–	6,0	2,5	61,0	110,0	250	22,0	22030.2120	

¹⁾ Tilastollinen keskiarvo

Sovellusesimerkki



Vaatimuksenmukaisuus

Tarkat sopivuustiedot nähdäksesi valitse haluttu tuotenumero.