

## Kohdistuselementit • sileät jousipainimet

EH 22020



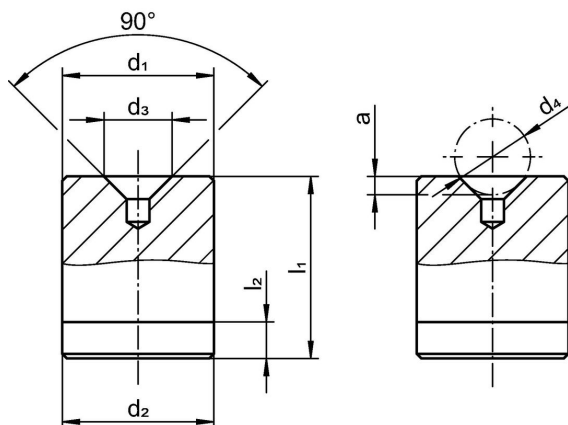
## Tuotekuvaus

Kohdistuselementtejä voidaan käyttää vastakappaleina kaikille jousipainimille, joissa on kuula. Ne mahdollistavat kyseisen kappaleen lukituksen, salpautumisen ja paikalleen asettamisen. Nämä sileät kohdistuselementit on varustettu 90° upotuksella. Karkaistun materiaalin ansiosta kohdistuselementit ovat vähäkulumisia ja erityisen sopivia sovelluksiin, joissa on paljon toistuvia syklejä.

## Materiaali

- Teräs, karkaistu, hiottu

## Piirustus



## Tilauksetiedot

d <sub>1</sub> p6	d <sub>2</sub> -0,02 -0,08	d <sub>3</sub>	Ulkomitat					Til.nro
			d <sub>4</sub>	a	l <sub>1</sub> ±0,05	l <sub>2</sub>		
			[mm]				[g]	
4	4	1,8	2,5	0,4	5	1,5	1	22020.0010
6	6	2,5	3,0 3,5	0,7	8	1,5	2	22020.0020
8	8	3,5	4,5	0,8	10	2,0	4	22020.0030
10	10	4,5	6,0	1,0	12	2,0	7	22020.0040
12	12	6,0	8,0	1,4	14	2,5	12	22020.0050
16	16	7,5	10,0	1,7	18	2,5	27	22020.0060
20	20	8,5	12,0	1,8	22	3,0	52	22020.0070

## Vaatumuksenmukaisuus

## RoHS-yhteensopiva

Täyttävät direktiivin 2011/65/EU ja direktiivin 2015/863 vaatimukset.

## Ei sisällä SVHC-aineita

Ei sisällä yli 0,1 % w/w SVHC-aineita - SVHC-luettelo 27.06.2024.

## Ei sisällä Prop 65 aineita

Ei sisällä Proposition 65 -aineita.  
<https://www.P65Warnings.ca.gov/>

## Ei sisällä konfliktimineraaleja

Tämä tuote ei sisällä "konfliktimineraaleiksi" luokiteltuja aineita, kuten tantaalia, tinaa, kultaa tai volframia Kongon demokraattisesta tasavallasta tai sen naapurimaista."