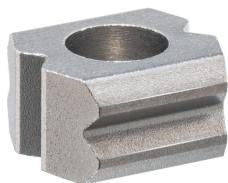


Locators • with bore hole, for spring plungers

EH 22020.



Tuotekuvaus

Locators can be used as a counterpart for all spring plungers with ball. They enable the locking, latching and positioning of the respective workpiece.

These locators with bore hole have 90° notches on all four side surfaces (2x horizontal and 2x vertical to the mounting direction). Thanks to the hardened material, the locators are low-wear and particularly suitable for applications with many repeat cycles.

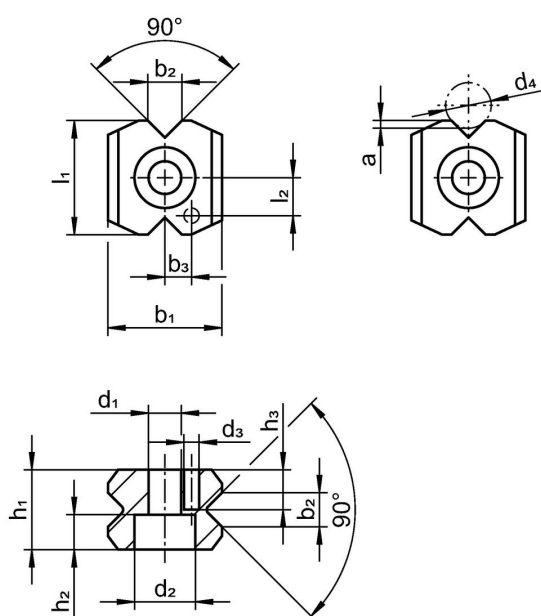
Materiaali

- Sintrattu teräs, karkaistu

Asennus

We recommend spring plungers with reinforced or heavy spring load. Please consider the insertion depth of the ball (dimension a) into the locator during installation.

Piirustus



Tilaustiedot

b ₂ ±0,1	d ₁	d ₂	d ₃ H12	d ₄	Ulkomitat								Lieriökantaruuville DIN 912	Til.nro
					a	b ₁	b ₃ ±0,05	h ₁	h ₂	l ₁	l ₂ ±0,05	[mm]		
3,4	4,3	8	2	4,5 5,0	0,7	15	3,5	8,5	4,6	15	5	M4	10	22020.0130
4,5	4,3	8	2	6,0 6,5	1,0	15	3,5	10,5	4,6	15	5	M4	11	22020.0140

Vaatimuksenmukaisuus

RoHS-yhteensopiva

Täyttävät direktiivin 2011/65/EU ja direktiivin 2015/863 vaatimukset

Ei sisällä SVHC-aineita

Ei sisällä yli 0,1 % w/w SVHC-aineita - SVHC-luettelo 23.01.2024.

Ei sisällä Prop 65 aineita

Ei sisällä Prop 65 -aineita
<https://www.P65Warnings.ca.gov/>

Ei sisällä konfliktimineraaleja

Tämä tuote ei sisällä "konfliktimineraaleiksi" luokiteltuja aineita, kuten tantaalia, tinaa, kultaa tai volframia Kongon demokraattisesta tasavallasta tai sen naapurimaista."