

## Kiinnityselementit • modulaariset, mekaaniset EH 1990.



### Tuotekuvaus

#### Materiaali

**Holkki**  
• Teräs, karkaistu, hiottu

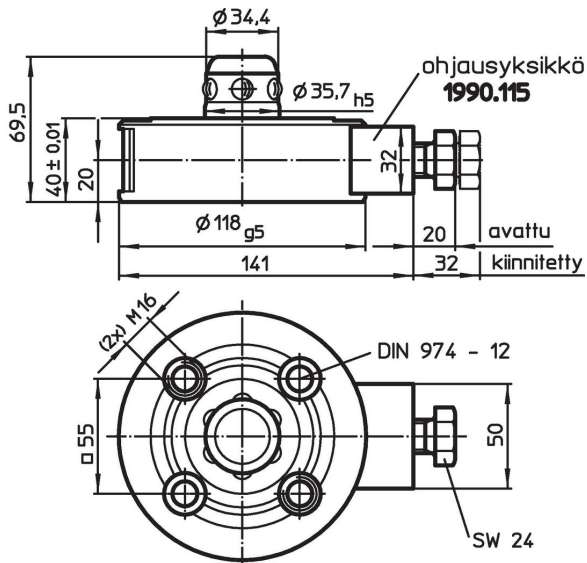
**Ohjausmoduli**  
• Teräs, mustattu

#### Lisätietoja

#### Lisää tuotteita

- Kiinnitysrenkaat
- Suojukset, kiinnityselementtejä varten

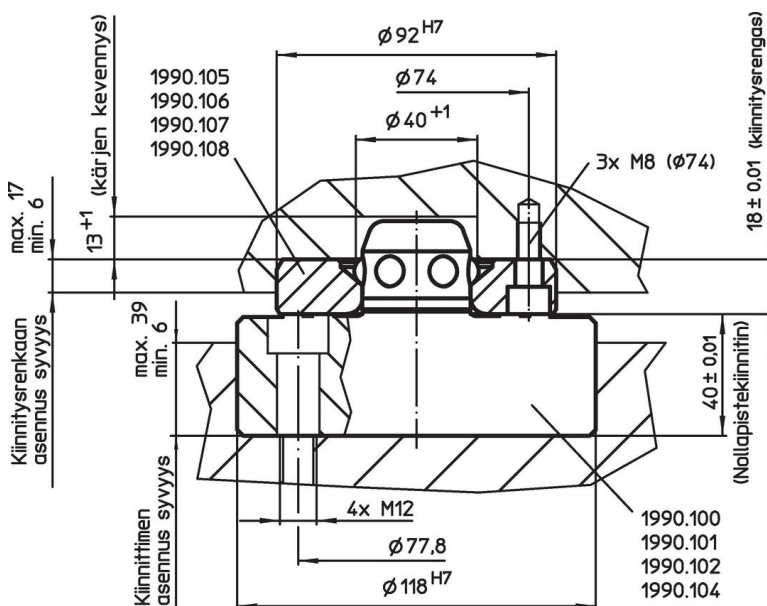
### Piirustus



### Tilastiedot

Pitovoima [N]	Keskittämistarkkuus < [mm]	Irrutusmomentti [Nm]	[kg]	Til.nro
10000	0,01	10	4	1990.100

### Sovellusesimerkki



## Vaatimuksenmukaisuus

### RoHS-yhteensopiva

Täyttävät direktiivin 2011/65/EU ja direktiivin 2015/863 vaatimukset.

### Ei sisällä SVHC-aineita

Ei sisällä yli 0,1 % w/w SVHC-aineita - SVHC-luettelo 27.06.2024.

### Ei sisällä Prop 65 aineita

Ei sisällä Proposition 65 -aineita.  
<https://www.P65Warnings.ca.gov/>

### Ei sisällä konfliktimineraaleja

Tämä tuote ei sisällä "konfliktimineraaleiksi" luokiteltuja aineita, kuten tantaalia, tinaa, kultaa tai volframia Kongon demokraattisesta tasavallasta tai sen naapurimaista."