

Kiinnityselementit • hydrauliset, yksitoimiset kohotuksella EH 1990.



Tuotekuvaus

Materiaali

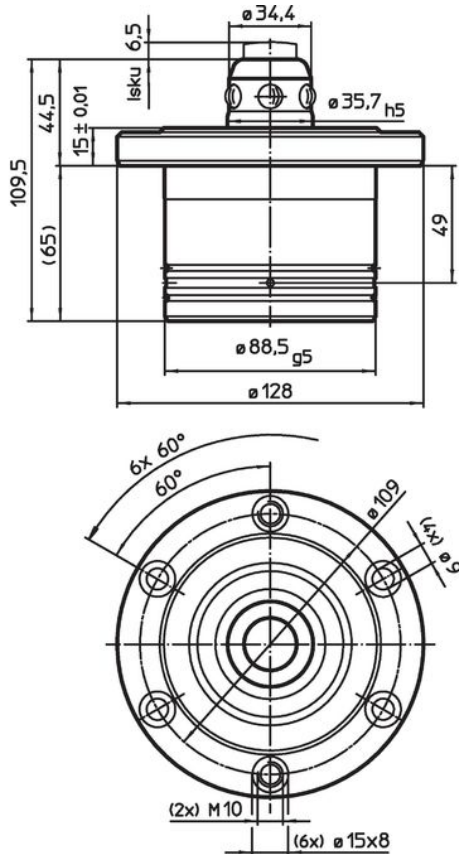
- Teräs, karkaistu, hiottu

Lisätietoja

Lisää tuotteita

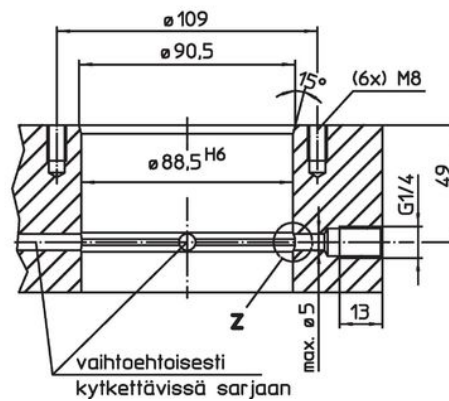
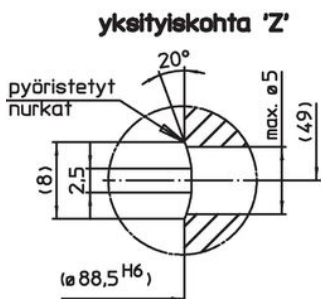
- Kiinnitysrenkaat
- Suojukset, kiinnityselementtejä varten

Piirustus




Palkoituareikä

yhteet hydraulikalle



Tilaustiedot

Pitovoima [N]	Keskittämistarkkuus < [mm]	Irrotuspaine max. [bar]	 [kg]	Til.nro
20000	0,01	60 – 80	4	1990.080

Vaatimuksenmukaisuus

RoHS-yhteensopiva

Täyttävät direktiivin 2011/65/EU ja direktiivin 2015/863 vaatimukset.

Ei sisällä SVHC-aineita

Ei sisällä yli 0,1 % w/w SVHC-aineita - SVHC-luettelo 27.06.2024.

Ei sisällä Prop 65 aineita

Ei sisällä Proposition 65 -aineita.
<https://www.P65Warnings.ca.gov/>

Ei sisällä konfliktimineraaleja

Tämä tuote ei sisällä "konfliktimineraaleiksi" luokiteltuja aineita, kuten tantaalia, tinaa, kultaa tai volframia Kongon demokraattisesta tasavallasta tai sen naapurimaista."