

## Kiinnityselementit • modulaarinen, pneumaattinen, vahvistettu, suojattu pyörähtämistä vastaan EH 1990.



### Tuotekuvaus

#### Materiaali

**Holkki**  
• Teräs, karkaistu, hiottu

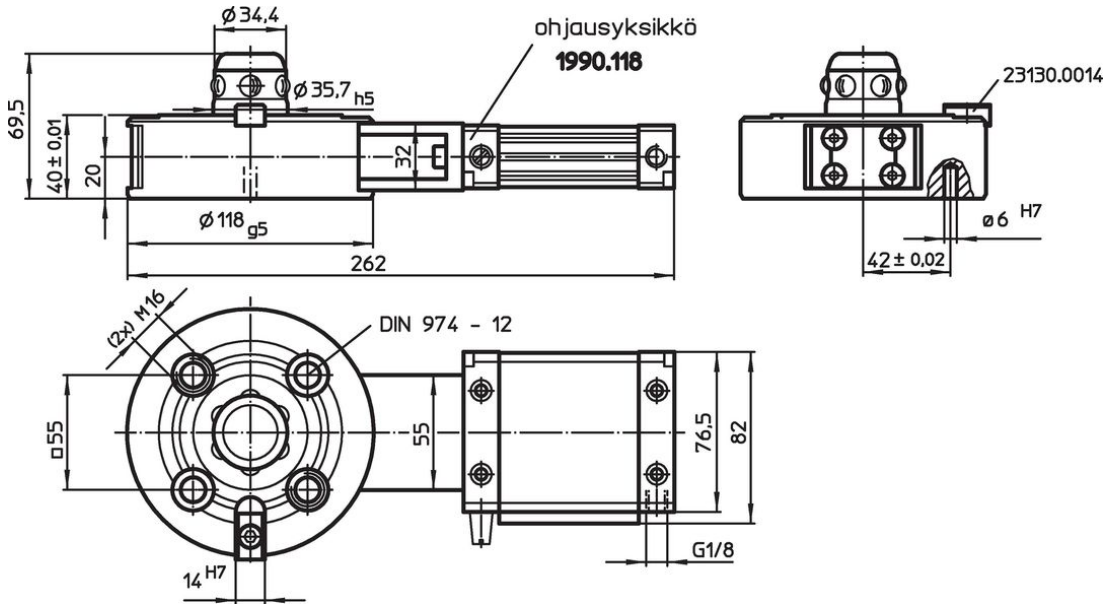
**Ohjausmoduli**  
• Alumiini Al

#### Lisätietoja

#### Lisää tuotteita

- Kiinnitysrenkaat
- Suojukset, kiinnityselementtejä varten

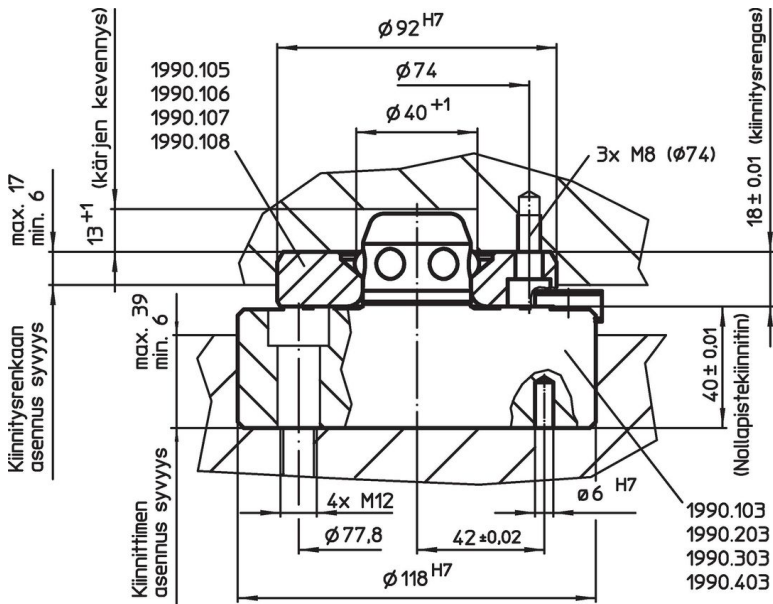
### Piirustus



### Tilaustiedot

Pitovoima	Keskittämistarkkuus	Irrotuspaine		Til.nro
[N]	[mm]	[bar]	[kg]	
10000	0,01	6	4	1990.403

## Sovellusesimerkki



## Vaatimuksenmukaisuus

### Ei-RoHS-yhteensopiva

Ei yhteensopiva direktiivien 2011/65/EU ja direktiivin 2015/863 mukaisesti

### Sisältää SVHC-aineita > 0,1 % w/w

Sisältää lyijyä - SVHC-luettelo 27.06.2024.

### Sisältää Prop 65 aineita



Lyijylle altistuminen voi aiheuttaa syöpää ja lisääntymiselle haitallisia vaikutuksia.  
<https://www.P65Warnings.ca.gov/>

### Ei sisällä konfliktimineraaleja

Tämä tuote ei sisällä "konfliktimineraaleiksi" luokiteltuja aineita, kuten tantaalia, tinaa, kultaa tai volframia Kongon demokraattisesta tasavallasta tai sen naapurimaista."