

Kiinnityselementit • hydrauliset, kaksitoimiset kohotuksella EH 1990.



Tuotekuvaus

Materiaali

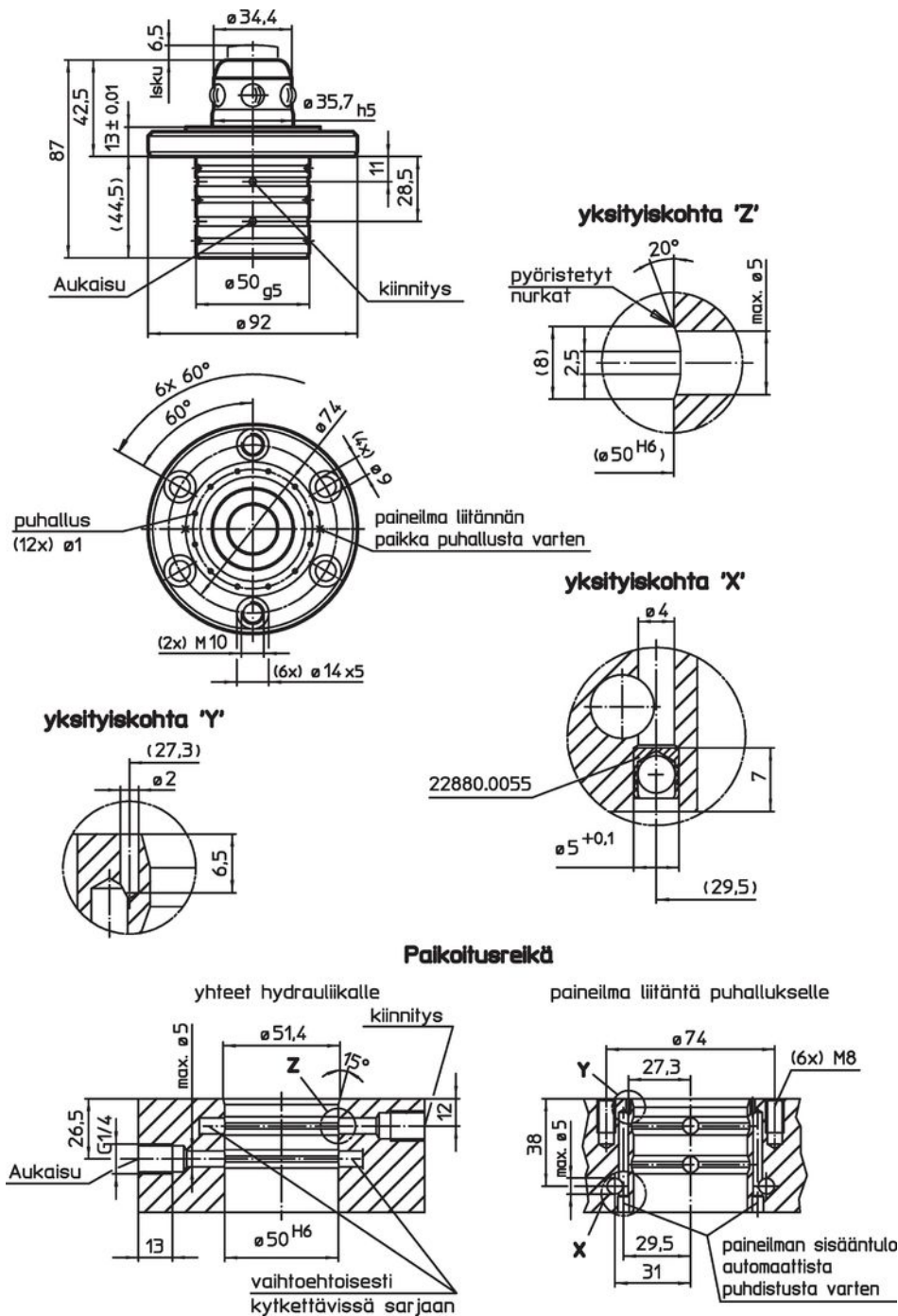
- Teräs, karkaistu, hiottu

Lisätietoja


Lisää tuotteita

- Kiinnitysrenkaat
- Suojukset, kiinnityselementtejä varten

Piirustus



Tilaustiedot

| Pitovoima [N] | Keskittämistarkkuus < [mm] | Irrotuspaine max. [bar] |  [g] | Til.nro |
|------------------|----------------------------------|-------------------------------|--|----------|
| 30000 | 0,01 | 60 – 80 | 1376 | 1990.070 |

Vaatimuksenmukaisuus

RoHS-yhteensopiva

Täyttävät direktiivin 2011/65/EU ja direktiivin 2015/863 vaatimukset.

Ei sisällä SVHC-aineita

Ei sisällä yli 0,1 % w/w SVHC-aineita - SVHC-luettelo 27.06.2024.

Ei sisällä Prop 65 aineita

Ei sisällä Proposition 65 -aineita.
<https://www.P65Warnings.ca.gov/>

Ei sisällä konfliktimineraaleja

Tämä tuote ei sisällä "konfliktimineraaleiksi" luokiteltuja aineita, kuten tantaalia, tinaa, kultaa tai volframia Kongon demokraattisesta tasavallasta tai sen naapurimaista."