

Kiinnitysrenkaat

EH 1990.

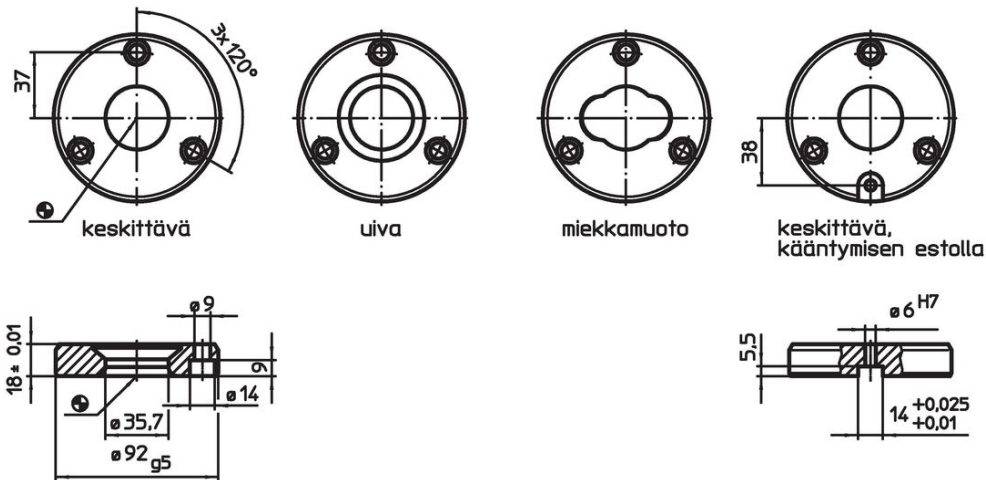


Tuotekuvaus

Materiaali

- Teräs, karkaistu, hiottu

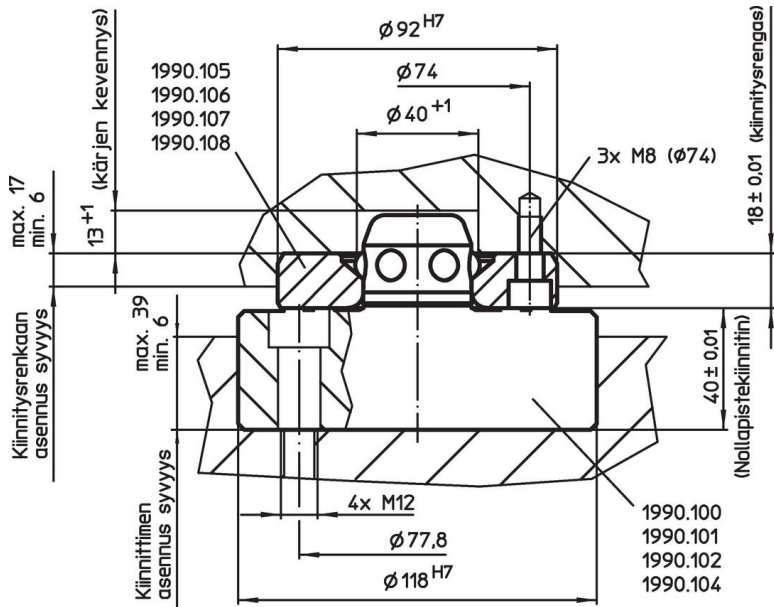
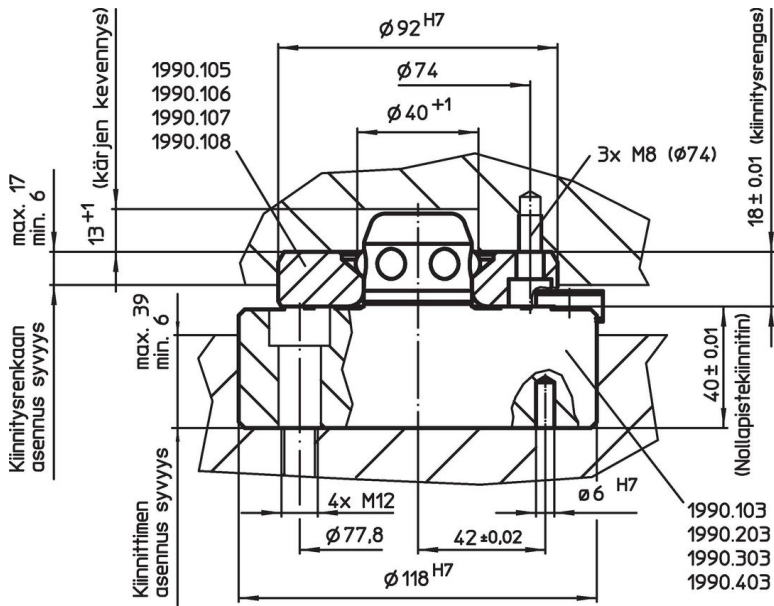
Piirustus

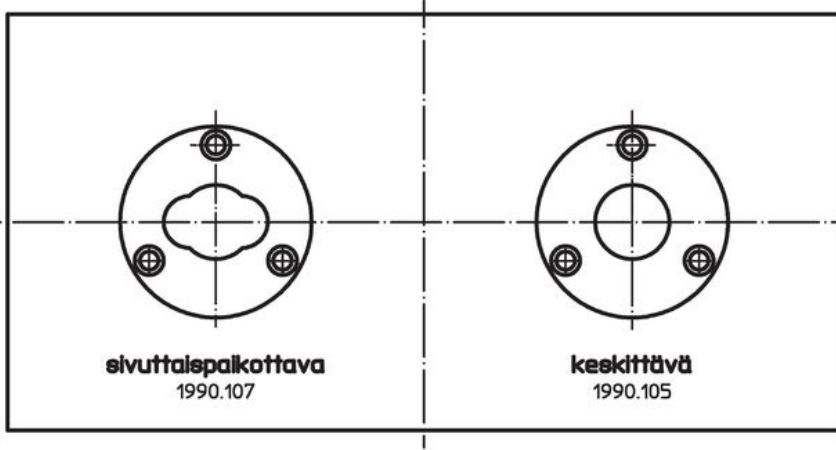


Tilaustiedot

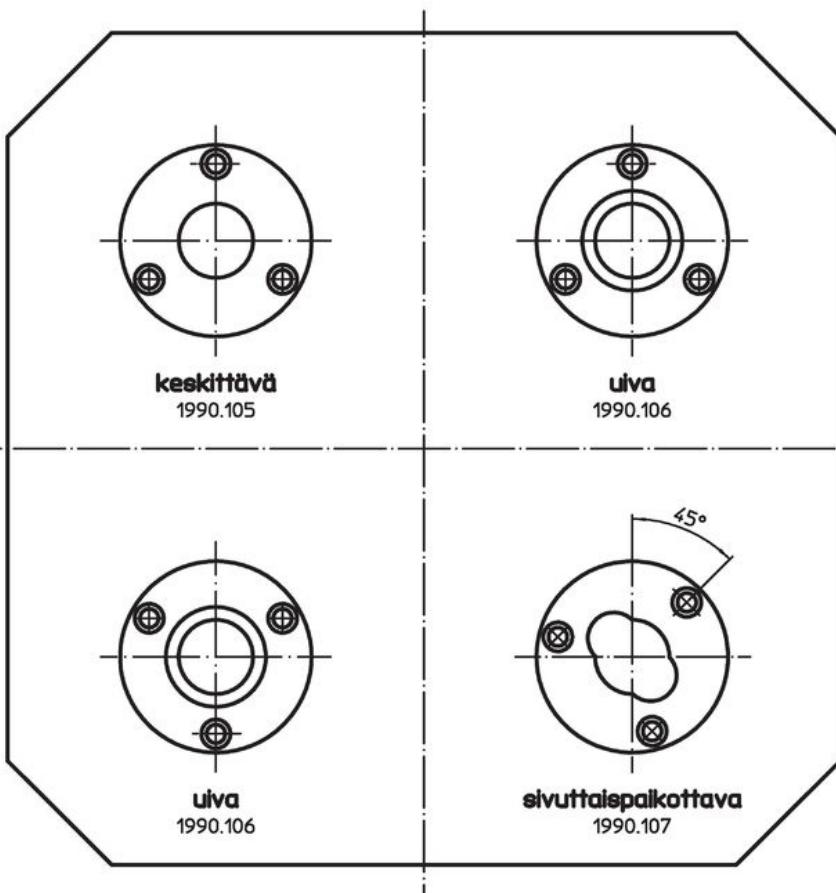
	[g]	Til.nro
Keskittävä	698	1990.105
Uiva	728	1990.106
sivuttaispaikoittava	845	1990.107
keskittävä, pyörittämisen estolla	686	1990.108

Sovellusesimerkki





Kiinnitysrenkaiden asennuskohta riippumaton etäisyydestä



Vaatimuksenmukaisuus

RoHS-yhteensopiva

Täyttävät direktiivin 2011/65/EU ja direktiivin 2015/863 vaatimukset.

Ei sisällä SVHC-aineita

Ei sisällä yli 0,1 % w/w SVHC-aineita - SVHC-luettelo 27.06.2024.

Ei sisällä Prop 65 aineita

Ei sisällä Proposition 65 -aineita.
<https://www.P65Warnings.ca.gov/>

Ei sisällä konfliktimineraaleja

Tämä tuote ei sisällä "konfliktimineraaleiksi" luokiteltuja aineita, kuten tantaalia, tinaa, kultaa tai volframia Kongon demokraattisesta tasavallasta tai sen naapurimaista."