

Kiinnityskuutiot • hitsatut, esikoneistetut EH 1910.



Tuotekuvaus

Materiaali

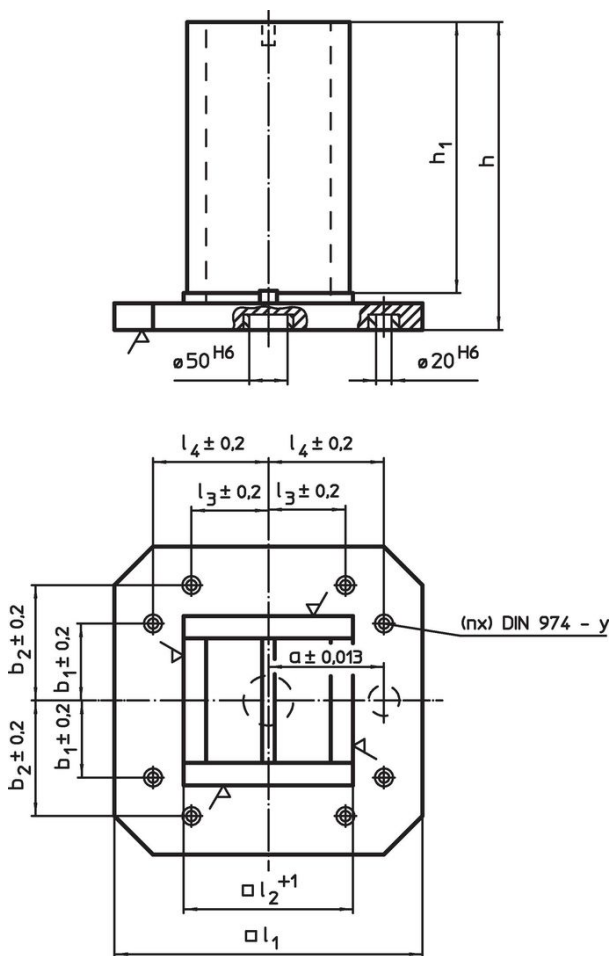
- Teräs, hitsattu

Lisätietoja

Huomioi

Erikoiskokoja tilauksesta.

Piirustus



Tilaustiedot

| l_1 | l_2^{+1} | $l_3 \pm 0,2$ | $l_4 \pm 0,2$ | Ulkomitat | | $a \pm 0,013$ | $b_1 \pm 0,2$ | $b_2 \pm 0,2$ | y | Ruuveille | Kiinnitysreikien lukumäärä n | [kg] | Til.nro |
|-------|------------|---------------|---------------|-----------|-------|---------------|---------------|---------------|-----|-----------|--------------------------------|------|----------|
| | | | | h | h_1 | | | | | | | | |
| 400 | 231 | – | 150 | 500 | 450 | 150 | 150 | – | 12 | M12 | 4 | 134 | 1910.220 |
| 500 | 331 | – | 200 | 650 | 595 | 200 | 200 | – | 12 | M12 | 4 | 265 | 1910.240 |
| 630 | 451 | 200 | 300 | 800 | 740 | 200 | 200 | 300 | 16 | M16 | 8 | 427 | 1910.260 |

Sovellusesimerkki



Vaatimuksenmukaisuus

RoHS-yhteensopiva

Sisältää lyijyä - yhteensopiva poikkeusten 6a / 6b / 6c mukaisesti

Sisältää SVHC-aineita > 0,1 % w/w

Sisältää lyijyä - SVHC-luettelo 27.06.2024.

Sisältää Prop 65 aineita



Lyijylle altistuminen voi aiheuttaa syöpää ja lisääntymiselle haitallisia vaikutuksia.
<https://www.P65Warnings.ca.gov/>

Ei sisällä konfliktimineraaleja

Tämä tuote ei sisällä "konfliktimineraaleiksi" luokiteltuja aineita, kuten tantaalia, tinaa, kultaa tai volframia Kongon demokraattisesta tasavallasta tai sen naapurimaista."