

## Kiinnityskulmat • hitsatut, esikoneistetut EH 1910.



### Tuotekuvaus

#### Materiaali

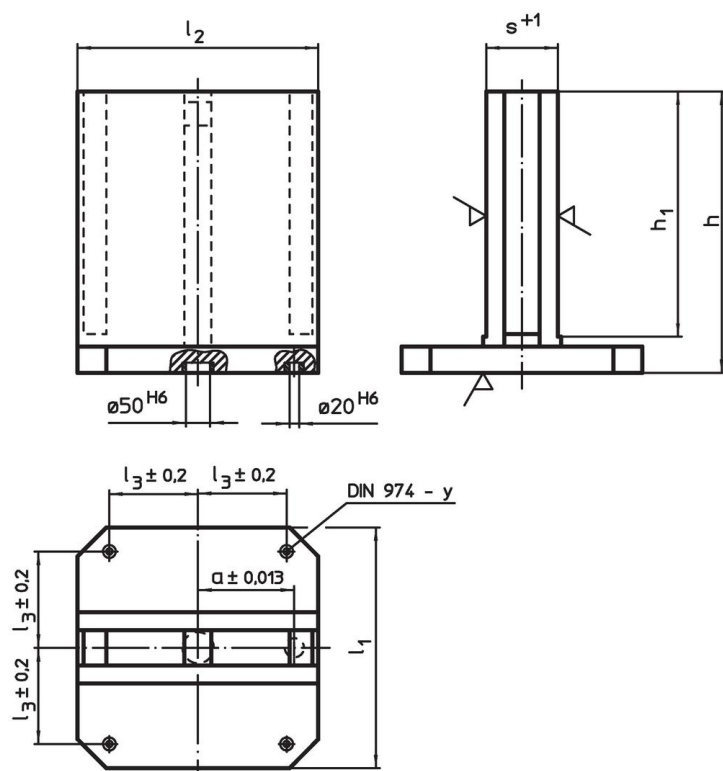
- Teräs, hitsattu

#### Lisätietoja

#### Huomioi

Erikoiskokoja tilauksesta.

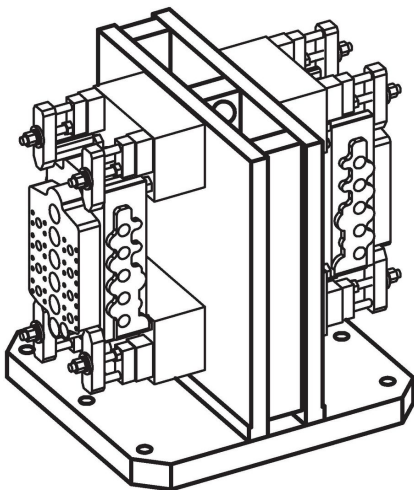
### Piirustus



### Tilaustiedot

$l_1$	$l_2$	$l_3 \pm 0,2$	Ulkomitat				$y$	Ruuveille	[kg]	Til.nro
			$h$	$h_1$	$s+1$	$a \pm 0,013$				
			[mm]				[mm]	[mm]		
400	400	150	475	425	121	150	12	M12	148	<a href="#">1910.120</a>
500	500	200	600	545	151	200	12	M12	260	<a href="#">1910.140</a>
630	630	200	725	660	181	200	16	M16	409	<a href="#">1910.160</a>

## Sovellusesimerkki



## Vaatimuksenmukaisuus

### RoHS-yhteensopiva

Sisältää lyijyä - yhteensopiva poikkeusten 6a / 6b / 6c mukaisesti

### Sisältää SVHC-aineita > 0,1 % w/w

Sisältää lyijyä - SVHC-luettelo 27.06.2024.

### Sisältää Prop 65 aineita



Lyijylle altistuminen voi aiheuttaa syöpää ja lisääntymiselle haitallisia vaikutuksia.  
<https://www.P65Warnings.ca.gov/>

### Ei sisällä konfliktimineraaleja

Tämä tuote ei sisällä "konfliktimineraaleiksi" luokiteltuja aineita, kuten tantaalia, tinaa, kultaa tai volframia Kongon demokraattisesta tasavallasta tai sen naapurimaista."