

Kiinnityskulmat • yksisivuiset, hitsatut, esikoneistetut EH 1910.



Tuotekuvaus

Materiaali

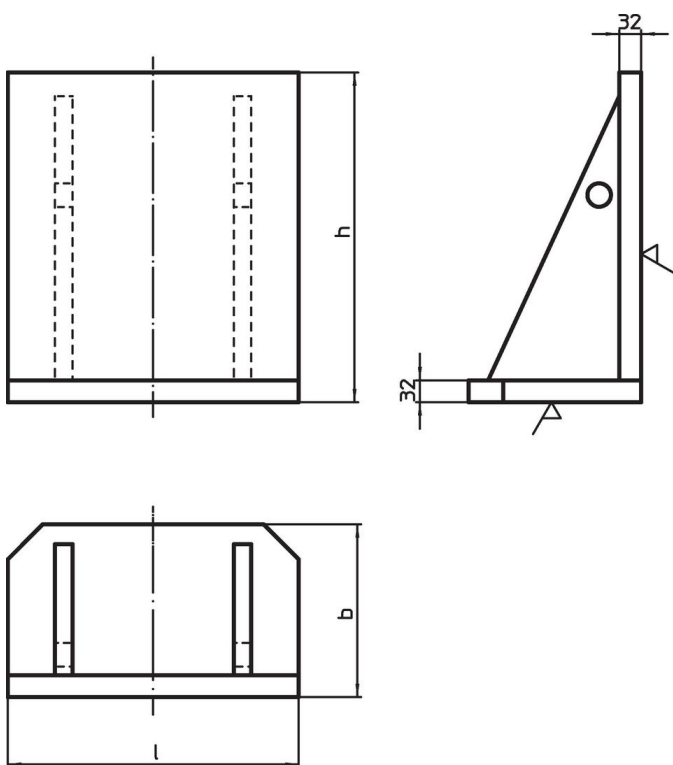
- Teräs, hitsattu

Lisätietoja


Huomioi

Erikoiskokoja tilauksesta.

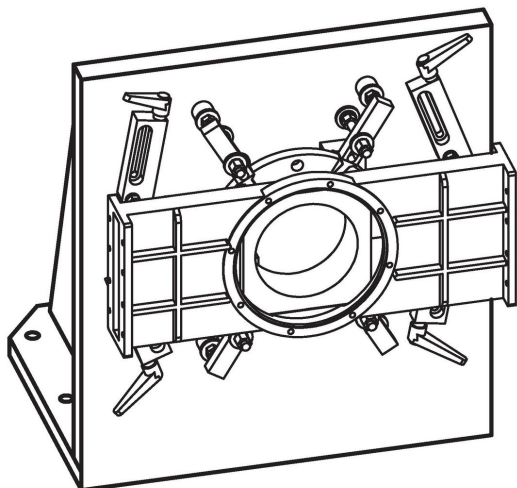
Piirustus



Tilaustiedot

l	Ulkomitat	h	 [kg]	Til.nro
	b [mm]			
400	250	450	76	1910.020
500	330	550	125	1910.040
630	370	650	180	1910.060

Sovellusesimerkki



Vaatimuksenmukaisuus

RoHS-yhteensopiva

Täyttävät direktiivin 2011/65/EU ja direktiivin 2015/863 vaatimukset.

Ei sisällä SVHC-aineita

Ei sisällä yli 0,1 % w/w SVHC-aineita - SVHC-luettelo 27.06.2024.

Ei sisällä Prop 65 aineita

Ei sisällä Proposition 65 -aineita.
<https://www.P65Warnings.ca.gov/>

Ei sisällä konfliktimineraaleja

Tämä tuote ei sisällä "konfliktimineraaleiksi" luokiteltuja aineita, kuten tantaalia, tinaa, kultaa tai volframia Kongon demokraattisesta tasavallasta tai sen naapurimaista."