

Kiinnityskuutiot • esikoneistettuna

EH 1908.



Tuotekuvaus

Materiaali

- Valurauta GG

Lisätietoja

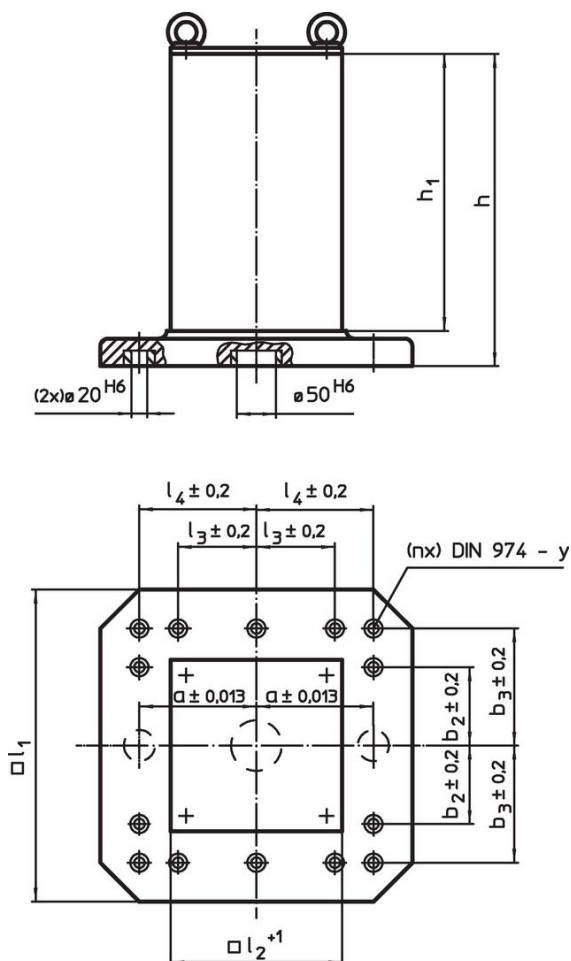
Huomioi

Erikoiskokoja tilauksesta.

Lisää tuotteita

- Pikakiinnitys nostotapit, Itselukittuva

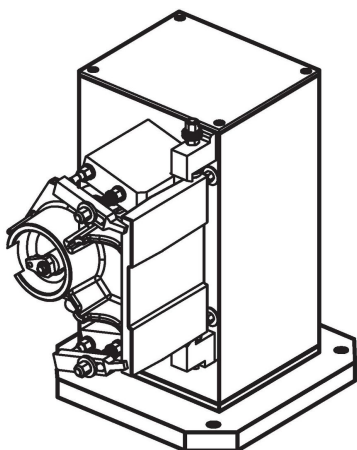
Piirustus



Tilaustiedot

l ₁	l ₂ +1	h ₁	h	Ulkomitat					y	Ruuveille	Kiinnitysreikien lukumäärä n	[kg]	Til.nro
				a ±0,013 [mm]	b ₂ ±0,2	b ₃ ±0,2	l ₃ ±0,2	l ₄ ±0,2					
400	231	358	408	150	–	150	–	150	12	M12	4	100	1908.210
500	331	510	565	200	–	200	–	200	12	M12	6	209	1908.410
630	451	640	700	200	200	300	200	300	16	M16	8	495	1908.610

Sovellusesimerkki



Vaatimuksenmukaisuus

RoHS-yhteensopiva

Sisältää lyijyä - yhteensopiva poikkeusten 6a / 6b / 6c mukaisesti

Sisältää SVHC-aineita > 0,1 % w/w

Sisältää lyijyä - SVHC-luettelo 27.06.2024.

Sisältää Prop 65 aineita



Lyijylle altistuminen voi aiheuttaa syöpää ja lisääntymiselle haitallisia vaikutuksia.

<https://www.P65Warnings.ca.gov/>

Ei sisällä konfliktimineraaleja

Tämä tuote ei sisällä "konfliktimineraaleiksi" luokiteltuja aineita, kuten tantaalia, tinaa, kultaa tai volframia Kongon demokraattisesta tasavallasta tai sen naapurimaista."