

Kiinnityskulmat • esikoneistettuna

EH 1906.



Tuotekuvaus

Materiaali

- Valurauta GG

Lisätietoja

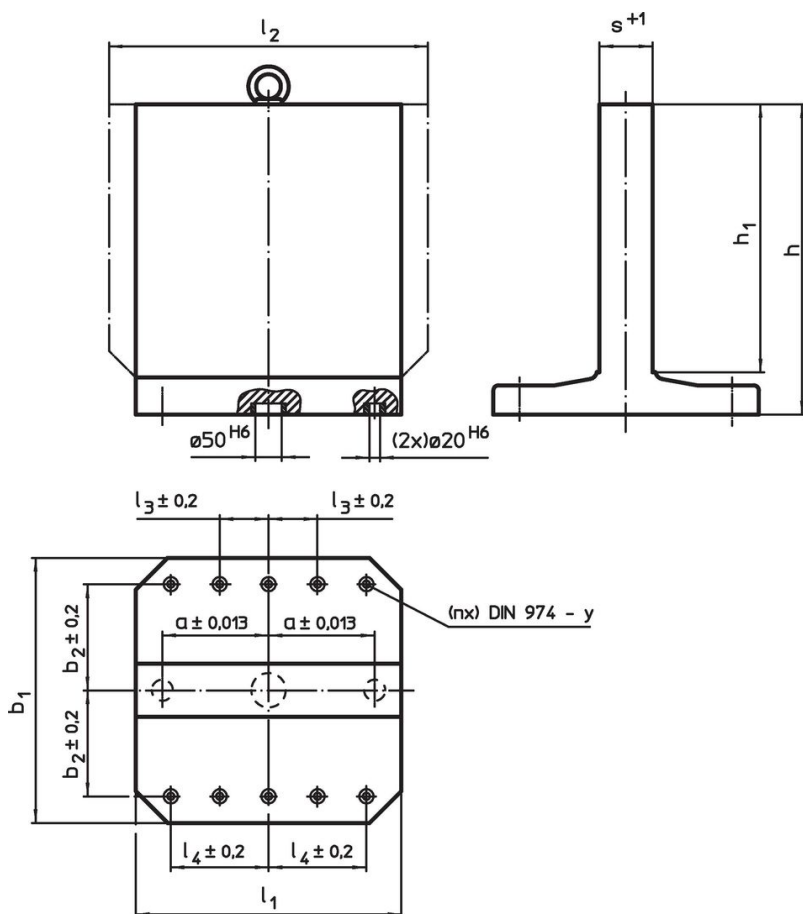
Huomioi

Erikoiskokoja tilauksesta.

Lisää tuotteita

- Pikakiinnitys nostotapit, Itselukittuva

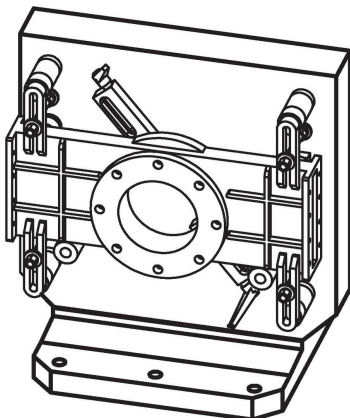
Piirustus



Tilaustiedot

$b_1 \times l_1$	l_2	h_1	h	Ulkomitat					y	Ruuveille	Kiinnitysreikien lukumäärä n	[kg]	Til.nro
				a $\pm 0,013$ [mm]	b_2 $\pm 0,2$	l_3 $\pm 0,2$	l_4 $\pm 0,2$	s $+1$					
Valurauta GG													
400 x 400	–	400	475	150	150	–	150	81	12	M12	4	150	1906.210
400 x 400	500	400	475	150	150	–	150	81	12	M12	4	173	1906.310
500 x 500	–	500	595	200	200	–	200	101	12	M12	6	284	1906.410
500 x 500	630	500	595	200	200	–	200	101	12	M12	6	334	1906.510
630 x 630	–	630	725	200	200	–	200	131	16	M16	6	455	1906.610
800 x 800	–	800	910	300	300	100	300	151	16	M16	8	805	1906.810

Sovellusesimerkki



Vaatimuksenmukaisuus

RoHS-yhteensopiva

Sisältää lyijyä - yhteensopiva poikkeusten 6a / 6b / 6c mukaisesti

Sisältää SVHC-aineita > 0,1 % w/w

Sisältää lyijyä - SVHC-luettelo 27.06.2024.

Sisältää Prop 65 aineita



Lyijylle altistuminen voi aiheuttaa syöpää ja lisääntymiselle haitallisia vaikutuksia.
<https://www.P65Warnings.ca.gov/>

Ei sisällä konfliktimineraaleja

Tämä tuote ei sisällä "konfliktimineraaleiksi" luokiteltuja aineita, kuten tantaalia, tinaa, kultaa tai volframia Kongon demokraattisesta tasavallasta tai sen naapurimaista."