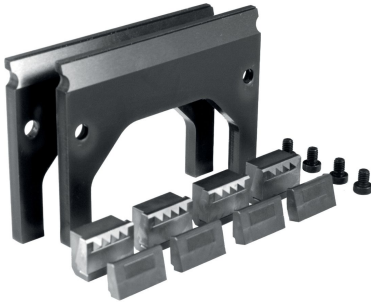


## Leuat viisiakseliseen koneistukseen - Sarjat EH 1704.



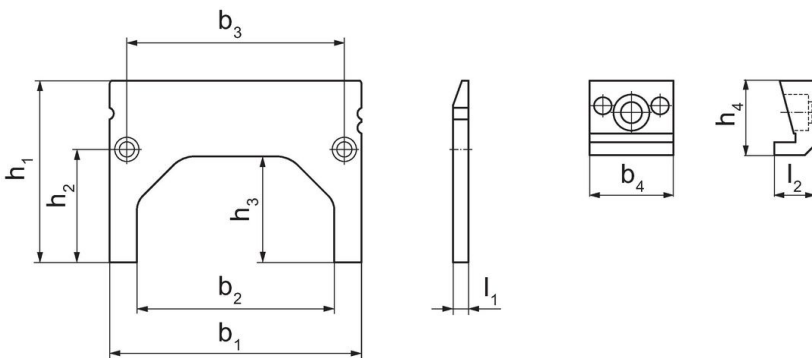
### Tuotekuvaus

- Alaspäin työntävät elementit sopivat koneistamattomien kiinnityspintojen vetämiseen johteeseen tai 90 mm:n tukilevyille jotka toimitetaan tuotteen mukana
  - Tällä tavoin työkappaleet voidaan kiinnittää lähes täysin johteen mukaisesti koneistusta varten
  - Suora kontakti tukilevyihin vähentää huomattavasti työkappaleen värähtelyä
- Toimitetaan kätevässä laatikossa, joka sisältää seuraavat osat:
- 4 x kiila-adapteri viisiakseliseen koneistukseen tarkoitetulle leualle (til.nro 1704.410)
  - 4 x kiilaelementti, nelipiikki (til.nro 1703.340)
  - 4 x kiilaelementti mikrotarttujapinnalla (til.nro 1703.350)
  - 2 x suuntapala ( $h_1 = 90$  mm) (til.nro 1704.520)
  - 20 x ruuvi M 6 x 8 (til.nro 1704.600)

### Materiaali

- Pyynnöstä

### Piirustus



### Tilastiedot

Leukaleveys	Asetuslevy				Ulkomitat			Kiila-adapteri			Til.nro	
	$b_1$	$b_2$	$b_3$	$l_1$	$h_1$	$h_2$	$h_3$	$b_4$	$l_2$	$h_4$		
[mm]						[mm]					[g]	
125	125	98	108	7,6	90	56	53	24,15	11,8	21,45	1790	1704.300

### Vaatimuksenmukaisuus

#### RoHS-yhteensopiva

Täyttävät direktiivin 2011/65/EU ja direktiivin 2015/863 vaatimukset.

#### Ei sisällä SVHC-aineita

Ei sisällä yli 0,1 % w/w SVHC-aineita - SVHC-luettelo 27.06.2024.

#### Ei sisällä Prop 65 aineita

Ei sisällä Proposition 65 -aineita.  
<https://www.P65Warnings.ca.gov/>

#### Ei sisällä konfliktimineraaleja

Tämä tuote ei sisällä "konfliktimineraaleiksi" luokiteltuja aineita, kuten tantaalia, tinaa, kultaa tai volframia Kongon demokraattisesta tasavallasta tai sen naapurimaista."