

Multi-ruuvipuristin • MS 125eco EH 1700.



Tuotekuvaus

Perinteinen yleisruuvipuristin perinteiseen ja tartuntakiinnitykseen kaikissa kierteenjyrsinnoissa. Koneistamattomien, polttoleikattujen ja sahattujen osien kiinnitys karkaistuilla ja vaihdettavilla tartuntaelementillä.

MS 125eco on suunniteltu koneistamattomien osien / puolivalmisteiden työstämiseen lopullisiksi tuotteiksi. Se soveltuu tartuntakiinnitykseen ensimmäisessä kiinnityksessä ja myös perinteiseen kiinnitykseen toisessa kiinnityksessä ilman muutoksia

- hiotut leuat, joilla päästään hyvään tarkkuuteen työkappaleen työstössä
- korkeapainekara mekaanisella voimavahvistimella (käyttö momenttiavaimella)
- kiristysvoimaan 40 kN saakka (lineaarisesti nouseva 30 Nm:in saakka)
- vankka runko materiaalista GGG 60, ylä- ja alapuoli hiottu
- molemminpuolinen kierre M 8 työkappaleen vasteelle
- tarkat säätöurat hiotulla alapuolella optimaaliseen suuntaamiseen konepyöydälle

Toimituksen sisältö:

- 1 kpl MS 125eco
- 1 sarja porrasleukoja tartuntavasteita varten
- 4 kpl tarttujakynsiä, piikit
- 4 kpl kiinnityskynsiä
- 3 kpl kuusiokoloavaimia

Kaikki tuotealueiden "Perinteinen kiinnitys" ja "Tartuntakiinnitys" sekä tuoteryhmän M 125 varusteet ovat täysin yhteensopivia tuotteen MS 125eco kanssa. Vaakatyöstöihin voidaan käyttää Halderin peruselementtejä (kulma/kuutio).

Materiaali

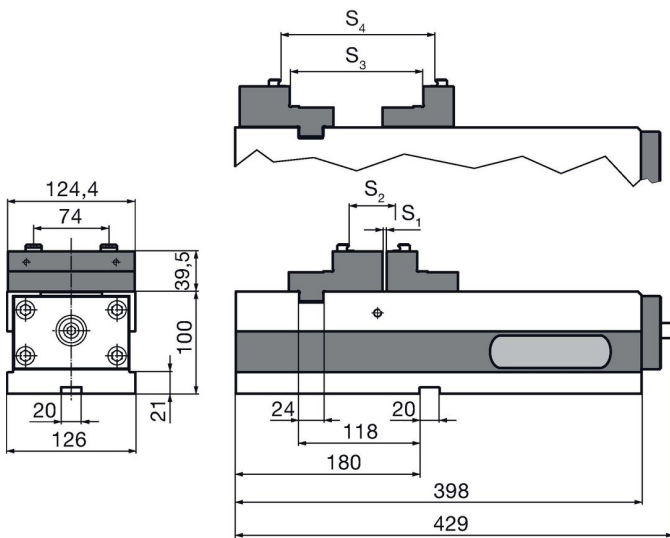
- Pallografiittivalurauta (GGG 60)

Lisätietoja

Lisää tuotteita

- Multi-ruuvipuristin, MS 125
- Momenttiavaimet

Piirustus



Tilaustiedot

Kiinnitysvoima max. [kN]		Til.nro
40	33	1700.020

Vaatimuksenmukaisuus

RoHS-yhteensopiva

Täyttävät direktiivin 2011/65/EU ja direktiivin 2015/863 vaatimukset

Ei sisällä SVHC-aineita

Ei sisällä yli 0,1 % w/w SVHC-aineita - SVHC-luettelo 23.01.2024.

Ei sisällä Prop 65 aineita

Ei sisällä Prop 65 -aineita
<https://www.P65Warnings.ca.gov/>

Ei sisällä konfliktimineraaleja

Tämä tuote ei sisällä "konfliktimineraaleiksi" luokiteltuja aineita, kuten tantaalia, tinaa, kultaa tai volframia Kongon demokraattisesta tasavallasta tai sen naapurimaista."