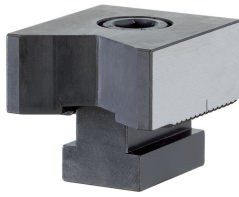


Vasteet • Vertikaalinen prisma

EH 1586.

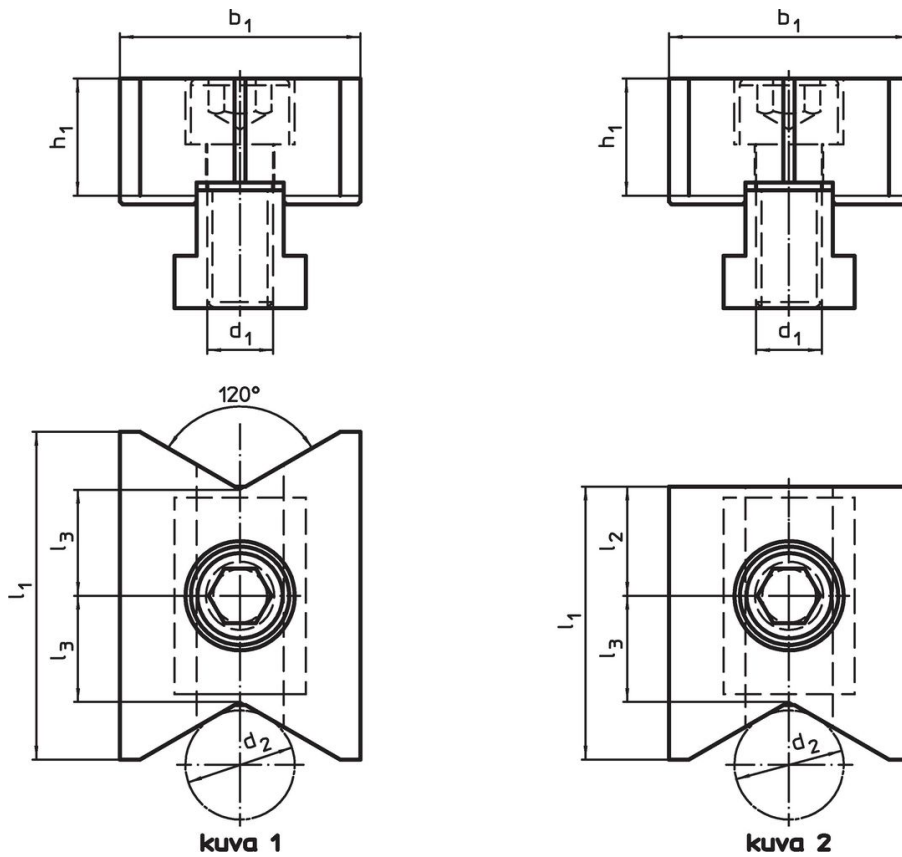


Tuotekuvaus

Materiaali

- Työkäluteräs, karkaistu

Piirustus



Tilauksetiedot

d ₁	d ₂	l ₁	Ulkomitat				h ₁	[g]	Til.nro
			l ₂ ±0,01	l ₃	b ₁ -0,05	[mm]			
Vertikaalinen prisma molemmin puolin – Kuva 1									
M12	10 – 70	60	–	19,4	44	21,4	485	1586.040	
Vertikaalinen prisma ja sileä – Kuva 2									
M12	10 – 70	50	20	19,4	44	21,4	444	1586.041	

Vaatimuksenmukaisuus

RoHS-yhteensopiva

Täyttävät direktiivin 2011/65/EU ja direktiivin 2015/863 vaatimukset.

Ei sisällä SVHC-aineita

Ei sisällä yli 0,1 % w/w SVHC-aineita - SVHC-luettelo 27.06.2024.

Ei sisällä Prop 65 aineita

Ei sisällä Proposition 65 -aineita.
<https://www.P65Warnings.ca.gov/>

Ei sisällä konfliktimineraaleja

Tämä tuote ei sisällä "konfliktimineraaleiksi" luokiteltuja aineita, kuten tantaalia, tinaa, kultaa tai volframia Kongon demokraattisesta tasavallasta tai sen naapurimaista."