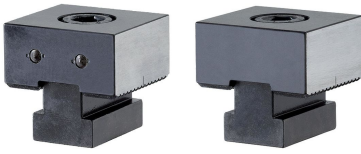


## Vasteet • tarttujakynnet

EH 1586.



### Tuotekuvaus

Leukaan on upotettu kaksi HSS-nastaa. Kiinnitettäessä ne pureutuvat työkalupaleen pintaan ja saattavat aiheuttaa jälkiä.

### Materiaali

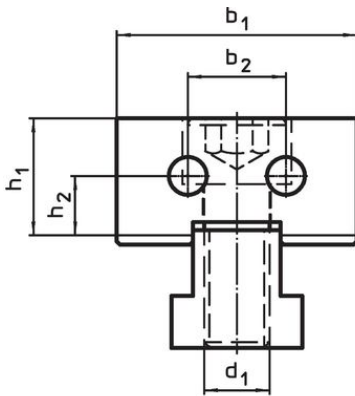
#### Vaihtopää (iskupää)

- Kovametalli, piikki

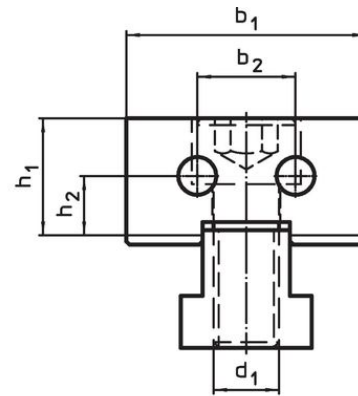
#### Holkki

- Työkaluteräs, karkaistu

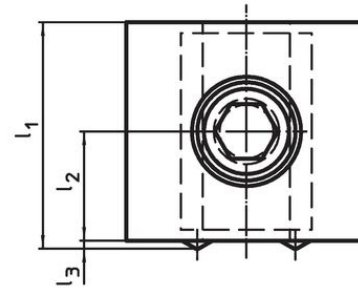
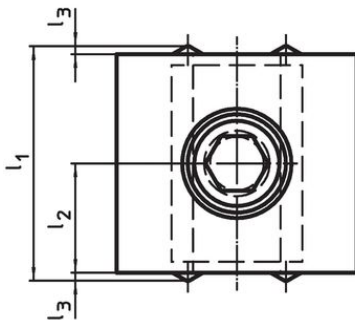
### Piirustus



kuva 1



kuva 2



### Tilaustiedot

d <sub>1</sub>	l <sub>1</sub>	l <sub>2</sub> ±0,01	l <sub>3</sub>	Ulkomitat				[g]	Til.nro
				b <sub>1</sub> -0,05	b <sub>2</sub>	h <sub>1</sub>	h <sub>2</sub>		
[mm]									
<b>Tarttujanasta, molemmin puolin – Kuva 1</b>									
M12	42	20	1	44	18	21,4	11	406	1586.020
<b>Tarttujanasta leuka ja sileä leuka – Kuva 2</b>									
M12	41	20	1	44	18	21,4	11	395	1586.021

## Vaatimuksenmukaisuus

### RoHS-yhteensopiva

Täyttävät direktiivin 2011/65/EU ja direktiivin 2015/863 vaatimukset.

### Ei sisällä SVHC-aineita

Ei sisällä yli 0,1 % w/w SVHC-aineita - SVHC-luettelo 27.06.2024.

### Ei sisällä Prop 65 aineita

Ei sisällä Proposition 65 -aineita.  
<https://www.P65Warnings.ca.gov/>

### Ei sisällä konfliktimineraaleja

Tämä tuote ei sisällä "konfliktimineraaleiksi" luokiteltuja aineita, kuten tantaalia, tinaa, kultaa tai volframia Kongon demokraattisesta tasavallasta tai sen naapurimaista."