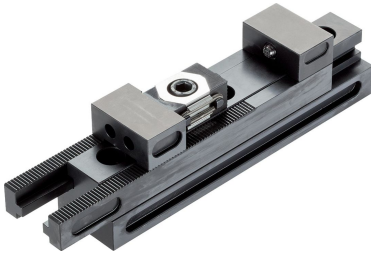


Combo-kiinnitinkisko

EH 1586.



Tuotekuvaus

Combo-kiinnitinkisko tarjoaa 3 eri toimintoa työkappaleen kiinnittämiseksi/tukemiseksi:

- Uiva tila

Uivia kiinnittimiä käytetään osien muuttuvien kiinnityskohtien kiinnittämiseen ja tukemiseen. Kiinnitin mukautuu työkappaleen paikkaan.

- Keskittävä tila

Kiinnityskiskon leuat liikkuvat synkronisesti. Työkappaleen keskiakseli ei muutu, vaikka ulkomitat muuttuvat.

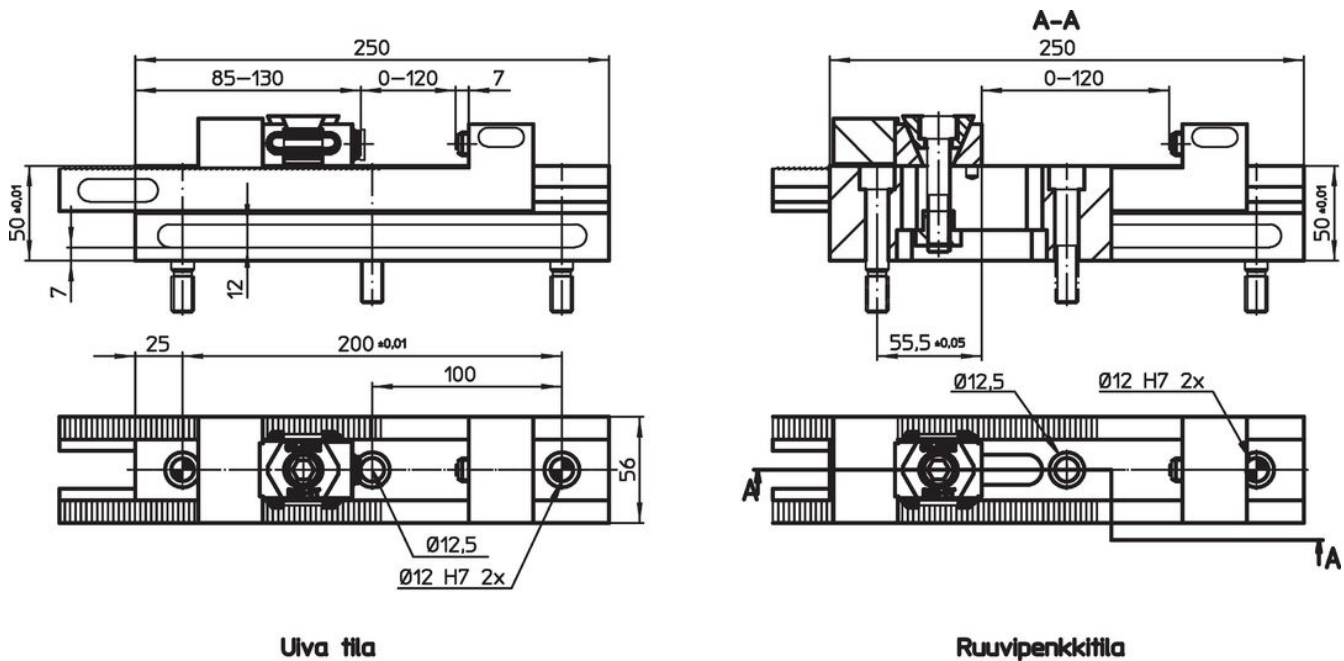
- Ruuvipenkkitila

Leuka kiinnitetään paikalleen kiinnityskiskoon. Toinen leuka liikkuu.

Materiaali

- Työkaluteräs, karkaistu

Piirustus





Uiva tila

Ruuvipenkkitila

Tilaustiedot

	 [kg]	Til.nro
	5	1586.400

Lisätarvikkeet

	Ohjausruuvien määrä M12 x 45	Kuusiokoloruuvien määrä M12 x 45	 [g]	Til.nro
kiinnitysruuvit kiinnityskiskoille				
	2	1	203	1586.401

Vaatimuksenmukaisuus

Tarkat sopivuustiedot nähdäksesi valitse haluttu tuotenumero.