

Vasteet · timanttinnoitettu

EH 1586.



Tuotekuvaus

Materiaali

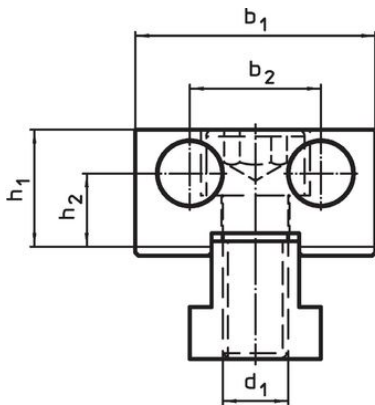
Tappi

- Timanttinnoite

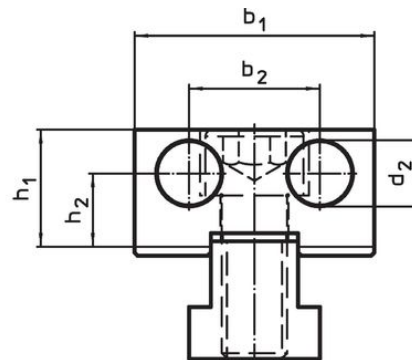
Holkki

- Työkäluuteräs, karkaistu

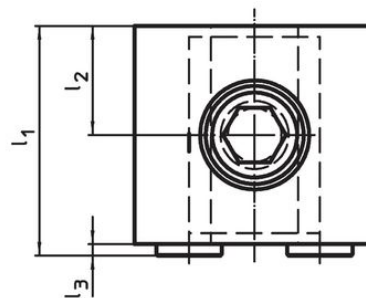
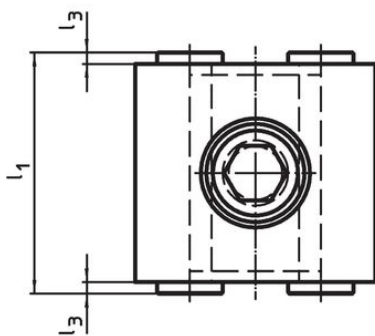
Piirustus



kuva 1



kuva 2



Tilaustiedot

| Ulkomitat | | | | | | | | | | Til.nro |
|---|----------------|----------------|-------------------------|----------------|-------------------------|----------------|----------------|----------------|-----|--------------------------|
| d ₁ | d ₂ | l ₁ | l ₂ ±0,01 | l ₃ | b ₁ -0,05 | b ₂ | h ₁ | h ₂ | [g] | |
| [mm] | | | | | | | | | | |
| timanttinnoitettu molemmiin puolin – Kuva 1 | | | | | | | | | | |
| M12 | 12 | 44 | – | 2 | 44 | 24 | 21,4 | 13,4 | 406 | 1586.010 |
| timanttinnoitettu ja toiselta puolelta sileää – Kuva 2 | | | | | | | | | | |
| M12 | 12 | 42 | 20 | 2 | 44 | 24 | 21,4 | 13,4 | 403 | 1586.011 |

Vaatimuksenmukaisuus

RoHS-yhteensopiva

Täyttävät direktiivin 2011/65/EU ja direktiivin 2015/863 vaatimukset.

Ei sisällä SVHC-aineita

Ei sisällä yli 0,1 % w/w SVHC-aineita - SVHC-luettelo 27.06.2024.

Ei sisällä Prop 65 aineita

Ei sisällä Proposition 65 -aineita.
<https://www.P65Warnings.ca.gov/>

Ei sisällä konfliktimineraaleja

Tämä tuote ei sisällä "konfliktimineraaleiksi" luokiteltuja aineita, kuten tantaalia, tinaa, kultaa tai volframia Kongon demokraattisesta tasavallasta tai sen naapurimaista."