

## Kiinnityskiskojen suuntaispatat

EH 1586.

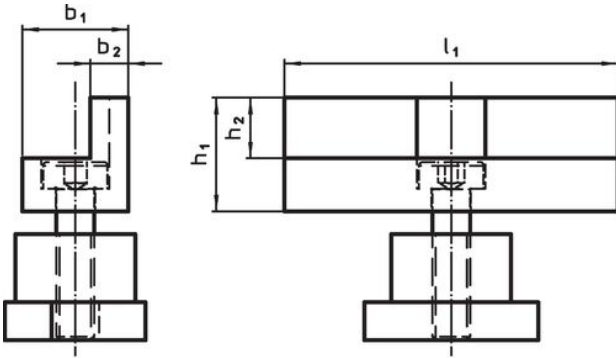


### Tuotekuvaus

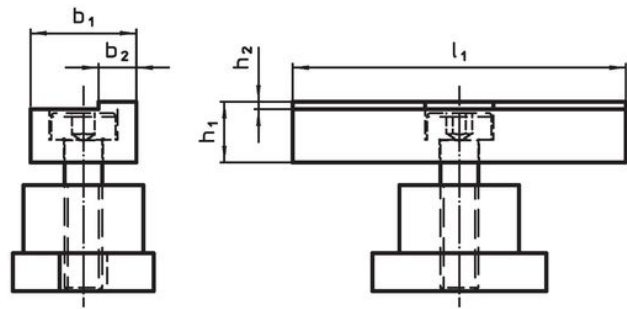
#### Materiaali

- Työkaluteräs, karkaistu

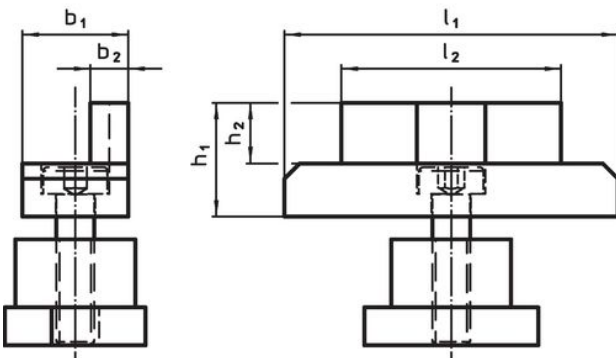
### Piirustus



kuva 1




kuva 2



kuva 3

### Tilaustiedot

l <sub>1</sub>	l <sub>2</sub>	Ulkomitat				h <sub>1</sub> ±0,01	h <sub>2</sub>	 [g]	Til.nro
		b <sub>1</sub>	b <sub>2</sub>	[mm]					
<b>Korkeat – Kuva 1</b>									
44	–	14	5			15	8	72	1586.200
<b>Matalat – Kuva 2</b>									
44	–	14	5			8	1	60	1586.202
<b>Korkea, kapeampi versio – Kuva 3</b>									
44	29	14	5			15	8	64	1586.201

## Vaatimuksenmukaisuus

### RoHS-yhteensopiva

Täyttävät direktiivin 2011/65/EU ja direktiivin 2015/863 vaatimukset.

### Ei sisällä SVHC-aineita

Ei sisällä yli 0,1 % w/w SVHC-aineita - SVHC-luettelo 27.06.2024.

### Ei sisällä Prop 65 aineita

Ei sisällä Proposition 65 -aineita.  
<https://www.P65Warnings.ca.gov/>

### Ei sisällä konfliktimineraaleja

Tämä tuote ei sisällä "konfliktimineraaleiksi" luokiteltuja aineita, kuten tantaalia, tinaa, kultaa tai volframia Kongon demokraattisesta tasavallasta tai sen naapurimaista."