

Sivustopari (sivurajoitin)

EH 1586.



Tuotekuvaus

Materiaali

- Teräs

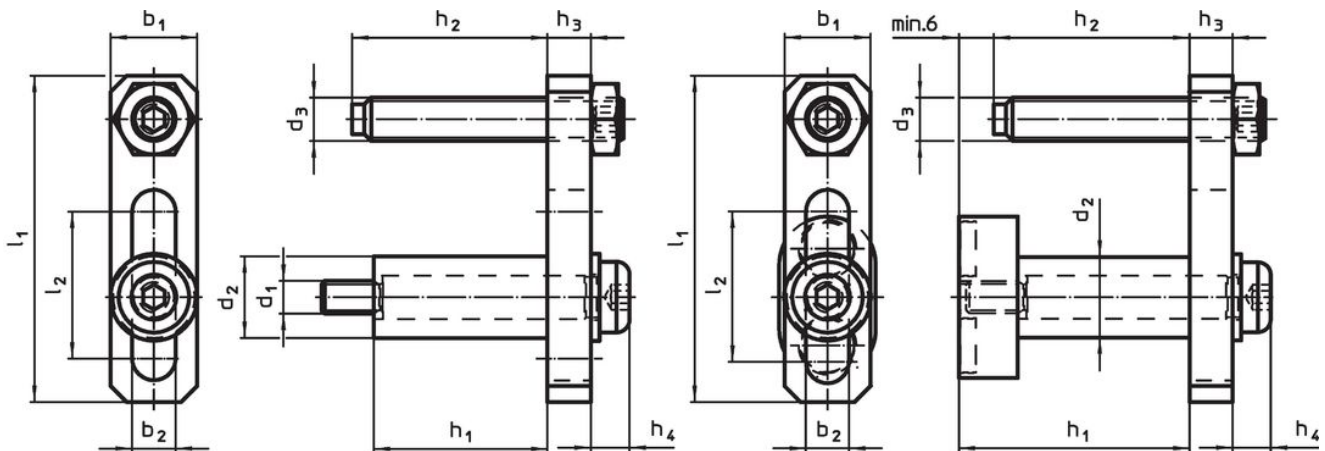
Asennus

Rajoittimen voi asentaa kiinnityskiskon kummallekin puolelle.

Magneettinen toteutus - kuva 2:

Ilman työkaluja tapahtuvan kiinnityksen ansiosta rajoittimen voi ennen työkappaleen koneistusta irrottaa nopeasti ja helposti.

Piirustus



kuva 1

kuva 2

Tilaustiedot

d ₁	d ₂	d ₃	l ₁	l ₂	Ulkomitat						[g]	Til.nro	
					b ₁	b ₂	h ₁	h ₂	h ₃	h ₄			
[mm]													
Kuva 1													
M6	15	M8	60	27	16	8	32	0 - 37	8	7	110	1586.250	
Kuva 2													
-	15	M8	60	27	16	8	43	0 - 37	8	7	151	1586.252	

Vaatimuksenmukaisuus

RoHS-yhteensopiva

Täyttävät direktiivin 2011/65/EU ja direktiivin 2015/863 vaatimukset.

Ei sisällä SVHC-aineita

Ei sisällä yli 0,1 % w/w SVHC-aineita - SVHC-luettelo 27.06.2024.

Ei sisällä Prop 65 aineita

Ei sisällä Proposition 65 -aineita.
<https://www.P65Warnings.ca.gov/>

Ei sisällä konfliktimineraaleja

Tämä tuote ei sisällä "konfliktimineraaleiksi" luokiteltuja aineita, kuten tantaalia, tinaa, kultaa tai volframia Kongon demokraattisesta tasavallasta tai sen naapurimaista."