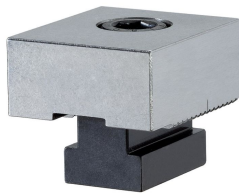


Vasteet · Pehmeä
EH 1586.



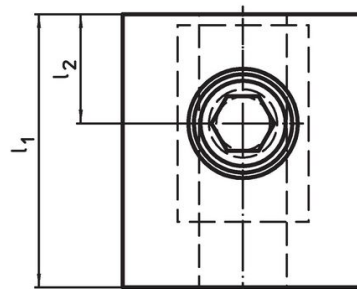
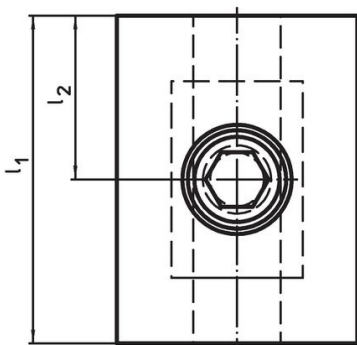
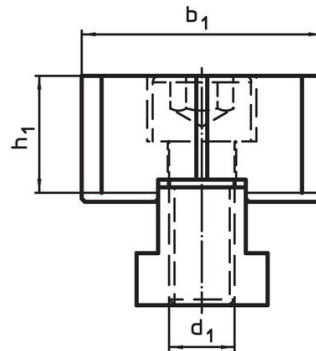
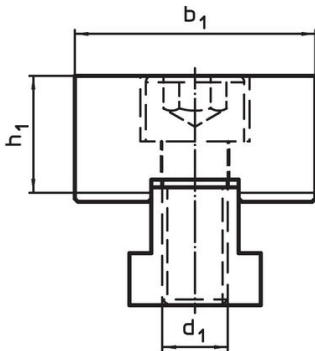
Tuotekuvaus

Leuat voidaan koneistaa työkappaleen muotoon.

Materiaali

- Työkäkaluteräs


Piirustus



kuva 1

kuva 2

Tilaustiedot

d_1	l_1	Ulkomitat l_2 $\pm 0,01$ [mm]	b_1 -0,05	h_1	 [g]	Til.nro
Pehmeä molemmin puolin – Kuva 1						
M12	60	30	44	21,4	537	1586.050
kumpikin puoli sileä, toinen puoli lyhyt – Kuva 2						
M12	50	20	44	21,4	467	1586.051

Vaatimuksenmukaisuus

RoHS-yhteensopiva

Täyttävät direktiivin 2011/65/EU ja direktiivin 2015/863 vaatimukset.

Ei sisällä SVHC-aineita

Ei sisällä yli 0,1 % w/w SVHC-aineita - SVHC-luettelo 27.06.2024.

Ei sisällä Prop 65 aineita

Ei sisällä Proposition 65 -aineita.
<https://www.P65Warnings.ca.gov/>

Ei sisällä konfliktimineraaleja

Tämä tuote ei sisällä "konfliktimineraaleiksi" luokiteltuja aineita, kuten tantaalia, tinaa, kultaa tai volframia Kongon demokraattisesta tasavallasta tai sen naapurimaista."