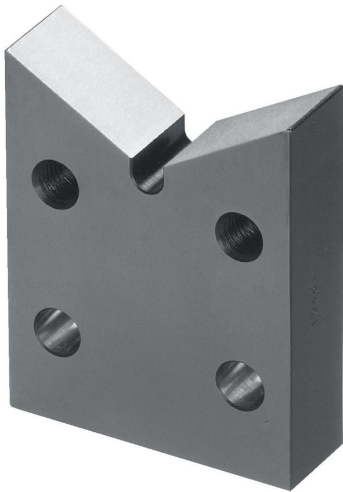


## Prismat

EH 1548.100 - EH 1648.100

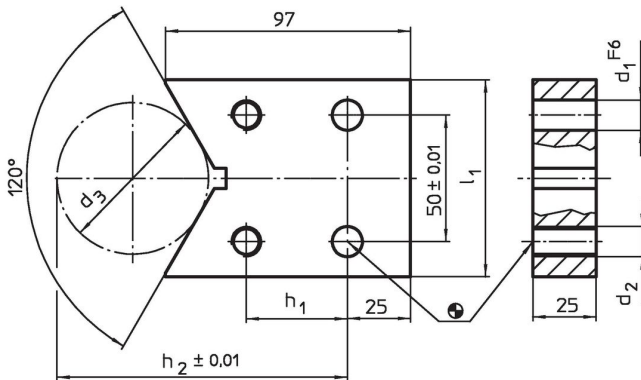


### Tuotekuvaus

#### Materiaali

- Teräs, karkaistu, hiottu

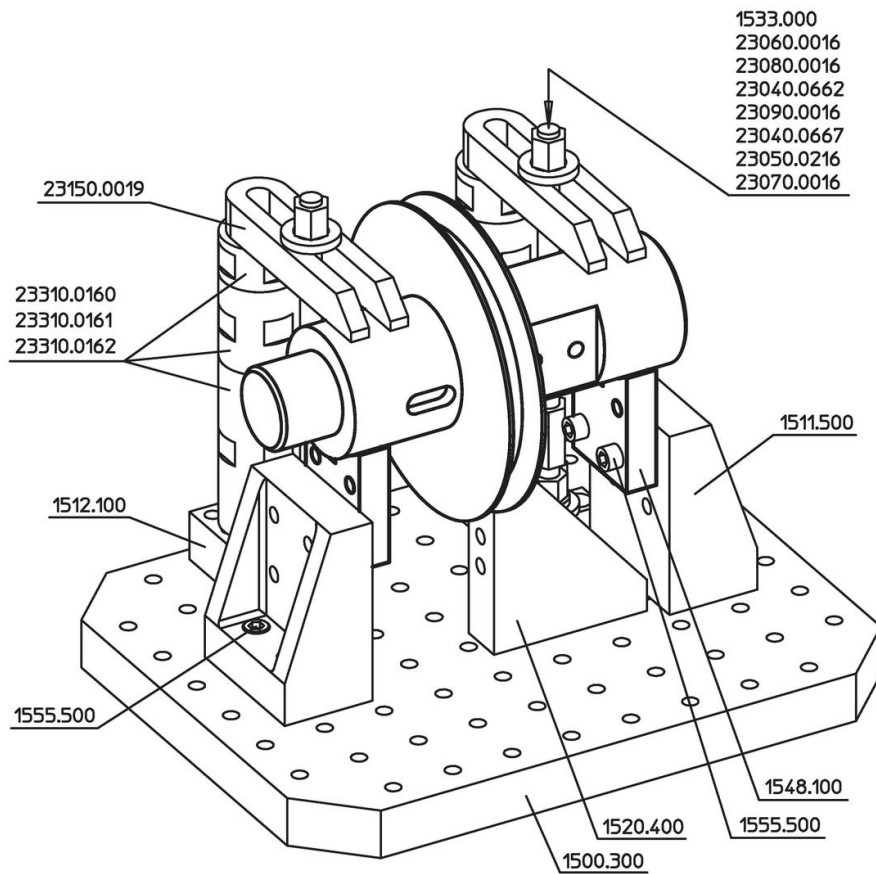
### Piirustus



### Tilautiedot

Järjestelmä	$l_1$	$h_1$	$h_2$	Ulkomitat					[g]	Til.nro
				$d_1$	$d_2$	$d_3$	$d_3$ min.	$d_3$ max.		
L12	78	40	115	12	M12	60	18	148	1249	<a href="#">1548.100</a>
L16	98	35	152	16	M16	100	18	190	1451	<a href="#">1648.100</a>

## Sovellusesimerkki



## Vaatimuksenmukaisuus

### RoHS-yhteensopiva

Täyttävät direktiivin 2011/65/EU ja direktiivin 2015/863 vaatimukset.

### Ei sisällä SVHC-aineita

Ei sisällä yli 0,1 % w/w SVHC-aineita - SVHC-luettelo 27.06.2024.

### Ei sisällä Prop 65 aineita

Ei sisällä Proposition 65 -aineita.  
<https://www.P65Warnings.ca.gov/>

### Ei sisällä konfliktimineraaleja

Tämä tuote ei sisällä "konfliktimineraaleiksi" luokiteltuja aineita, kuten tantaalia, tinaa, kultaa tai volframia Kongon demokraattisesta tasavallasta tai sen naapurimaista."