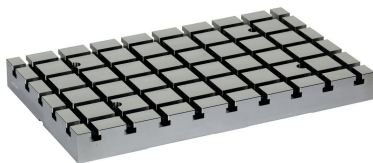


Peruslevyt · V70eco

EH 1200.300 - EH 1200.500



Tuotekuvaus

V70-eco-peruslevyt ovat uusi malli V70-mallistossa, optimoitu hinta/laatu-suhde. Ne ovat täysin yhteensopivia jo olemassa olevien V70 T-ura systeemin kanssa.

- Keskitys H6 toleranssilla ja urat H8 toleranssilla.
- Peruslevyn paikoitus konepöydälle keskitysreillä ja/tai keskitysuralla.
- Kiinnitysreiät 100 mm jaolla.
- Korkean vetolujuuden työkaluteräs.

Saatavana olevat vaihtoehdot (toimitusaika 10 työpäivää):

- a) Lisäkiinnitysreiät 63 mm jaolla.
- b) Lisäkiinnitysreiät 125 mm jaolla.
- c) Ulkopuolinen pysäytin.
- d) Kiinnitysrenkaat Halder nollapistekiinnitin järjestelmään.

Materiaali

- Työkaluteräs, korkea lujuus

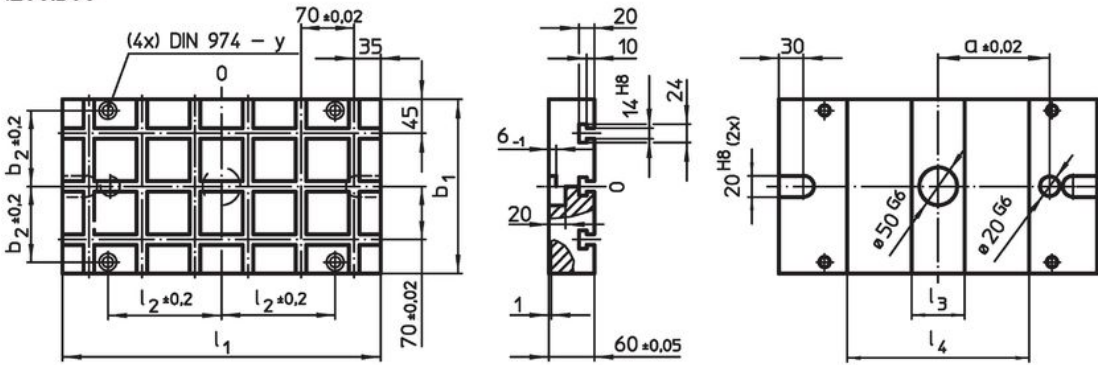
Lisätietoja

Huomioi

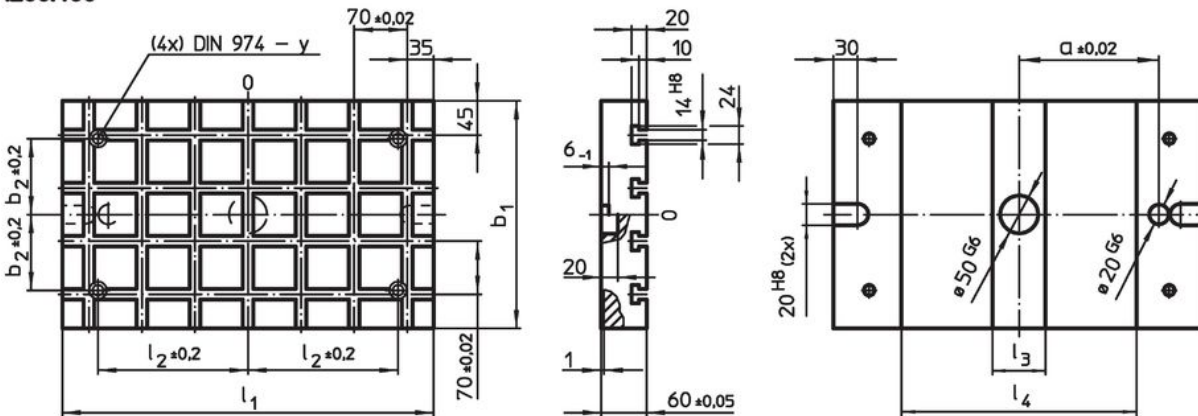
Erikoismitat ja isommat mitat ovat saatavilla pyynnöstä.

Piirustus

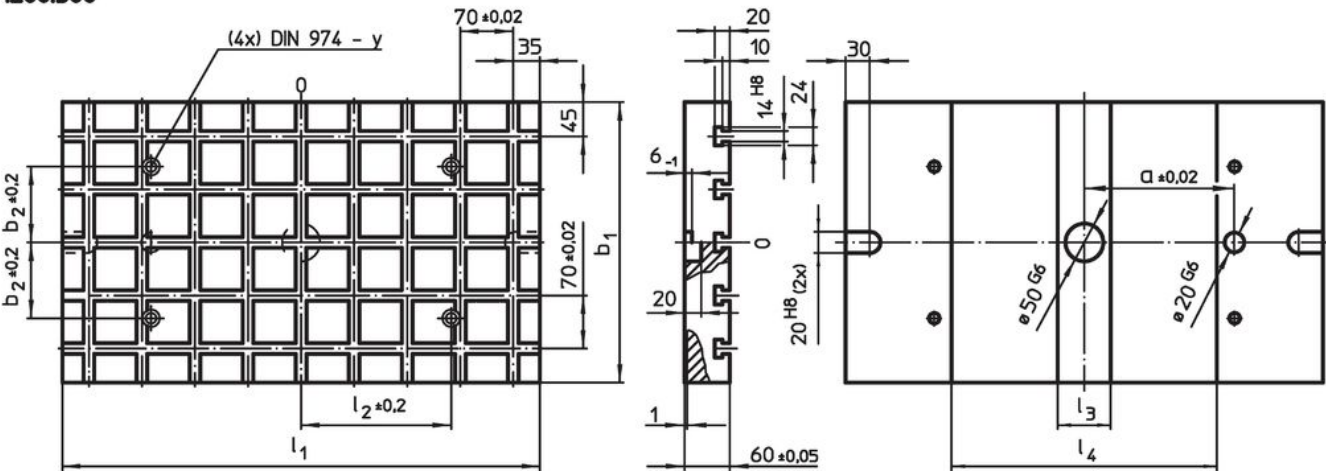
1200.300



1200.400



1200.500



Tilastiedot

Järjestelmä	l_1	b_1	a ± 0.02	Ulkomitat				l_3	l_4	Kiinnitysrenkaide lukumäärä, nollapistekiinnitysjärje (vaihtoehtoinen y)	T-urien lukumäärä	[kg]	Til.nro
				b_2 ± 0.2	l_2 ± 0.2	[mm]							
V70	420	230	150	100	150	70	240	12	2	3 x 6	37	1200.300	
V70	490	300	200	100	200	70	310	12	2	4 x 7	57	1200.400	
V70	630	370	200	100	200	70	350	12	4	5 x 9	92	1200.500	

Vaatimuksenmukaisuus

RoHS-yhteensopiva

Täyttävät direktiivin 2011/65/EU ja direktiivin 2015/863 vaatimukset.

Ei sisällä SVHC-aineita

Ei sisällä yli 0,1 % w/w SVHC-aineita - SVHC-luettelo 27.06.2024.

Ei sisällä Prop 65 aineita

Ei sisällä Proposition 65 -aineita.
<https://www.P65Warnings.ca.gov/>

Ei sisällä konfliktimineraaleja

Tämä tuote ei sisällä "konfliktimineraaleiksi" luokiteltuja aineita, kuten tantaalia, tinaa, kultaa tai volframia Kongon demokraattisesta tasavallasta tai sen naapurimaista."