

Ohjaustapit

EH 1140.300 - EH 1141.500

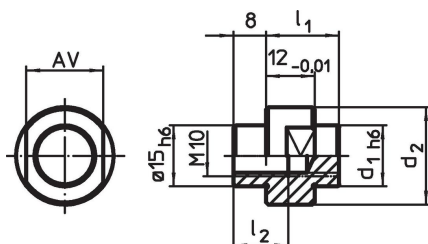


Tuotekuvaus

Materiaali

- Teräs, karkaistu, hiottu

Piirustus

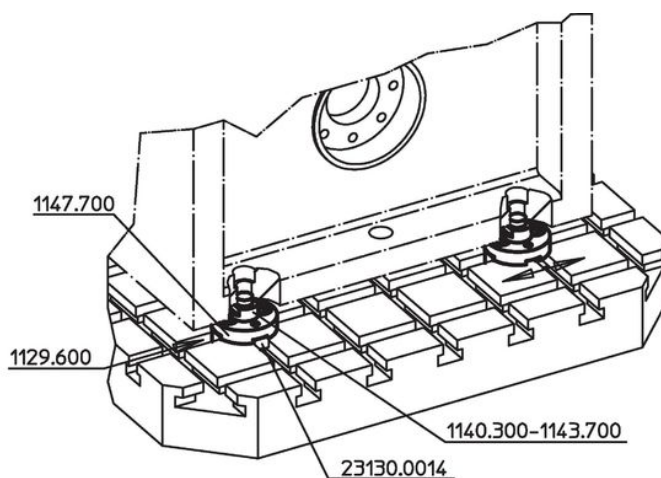
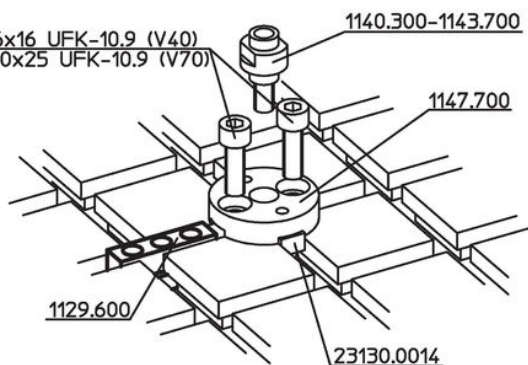


Tilaustiedot

Järjestelmä	d ₁	d ₂	l ₁	Ulkomitat		AV		Til.nro
				[mm]	l ₂			
V70	4	19	16		13,5	15	28	1140.300
V70	5	19	16		13,5	15	29	1140.400
V70	6	19	16		13,5	15	30	1140.500
V70	8	19	17		13,5	15	28	1140.600
V70	10	19	17		13,5	15	31	1140.700
V70	12	19	18		13,5	15	33	1140.800
V70	14	24	18		13,5	19	51	1140.900
V70	15	24	18		[Kierre läpimenevä]	19	49	1141.000
V70	16	24	18		[Kierre läpimenevä]	19	48	1141.100
V70	18	29	19		[Kierre läpimenevä]	22	70	1141.200
V70	20	29	19		[Kierre läpimenevä]	22	72	1141.300
V70	22	34	20		[Kierre läpimenevä]	27	101	1141.400
V70	24	34	20		[Kierre läpimenevä]	27	105	1141.500

Sovellusesimerkki

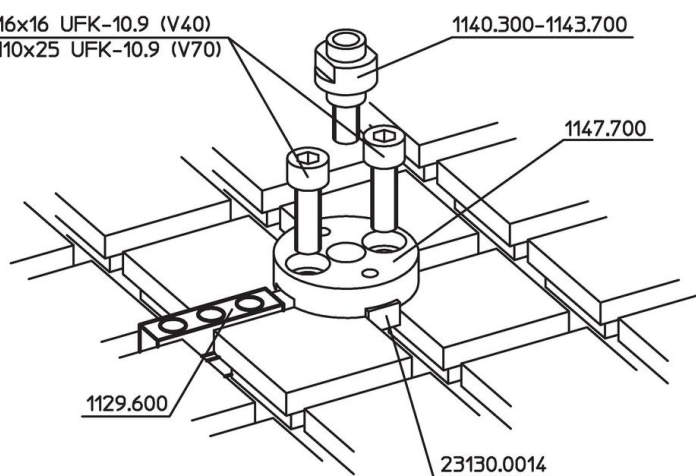
1063.9063 M6x16 UFK-10,9 (V40)
1063.6025 M10x25 UFK-10,9 (V70)





1863.9063 M6x16 UFK-10.9 (V40)

1863.8025 M10x25 UFK-10.9 (V70)



Vaatimuksenmukaisuus

RoHS-yhteensopiva

Täyttävät direktiivin 2011/65/EU ja direktiivin 2015/863 vaatimukset

Ei sisällä SVHC-aineita

Ei sisällä yli 0,1 % w/w SVHC-aineita - SVHC-luettelo 23.01.2024.

Ei sisällä Prop 65 aineita

Ei sisällä Prop 65 -aineita
<https://www.P65Warnings.ca.gov/>

Ei sisällä konfliktimineraaleja

Tämä tuote ei sisällä "konfliktimineraaleiksi" luokiteltuja aineita, kuten tantaalia, tinaa, kultaa tai volframia Kongon demokraattisesta tasavallasta tai sen naapurimaista."