

Ruuvipuristimet • liikkuvalla leualla

EH 1137.300



Tuotekuvaus

Max. vääntömomentti 140 Nm, kiinnitysvoima $F = 30$ kN.

Materiaali

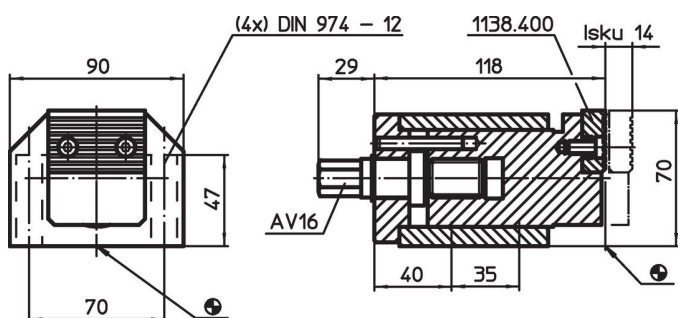
- Teräs, karkaistu, hiottu

Lisätietoja

Lisää tuotteita

- Ruuvipuristimet
- Ruuvipuristimet, kiinteällä leualla
- Ruuvipuristimet, pehmeä leuka
- Ruuvipuristimet, karhennettu/sileä leuka

Piirustus



Tilaustiedot

Järjestelmä	 [kg]	Til.nro
V70	4	1137.300

Vaatimuksenmukaisuus

RoHS-yhteensopiva

Täyttävät direktiivin 2011/65/EU ja direktiivin 2015/863 vaatimukset.

Ei sisällä SVHC-aineita

Ei sisällä yli 0,1 % w/w SVHC-aineita - SVHC-luettelo 27.06.2024.

Ei sisällä Prop 65 aineita

Ei sisällä Proposition 65 -aineita.
<https://www.P65Warnings.ca.gov/>

Ei sisällä konfliktimineraaleja

Tämä tuote ei sisällä "konfliktimineraaleiksi" luokiteltuja aineita, kuten tantaalia, tinaa, kultaa tai volframia Kongon demokraattisesta tasavallasta tai sen naapurimaista."