

## Välikappaleet

EH 1112.600 - EH 1112.800

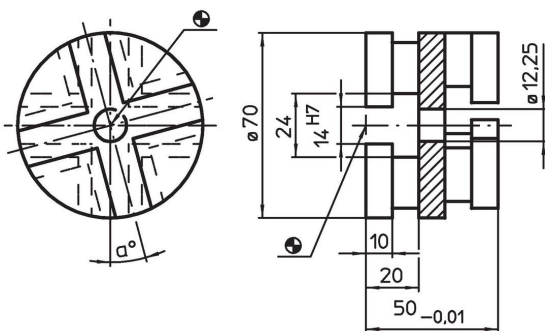


## Tuotekuvaus


## Materiaali

- Teräs, karkaistu, hiottu

## Piirustus



## Tilastiedot

Järjestelmä	$\alpha$	 [g]	Til.nro
V70	15°	800	1112.600
V70	30°	804	1112.700
V70	45°	789	1112.800

## Vaatimuksenmukaisuus

## RoHS-yhteensopiva

Täyttävät direktiivin 2011/65/EU ja direktiivin 2015/863 vaatimukset

## Ei sisällä SVHC-aineita

Ei sisällä yli 0,1 % w/w SVHC-aineita - SVHC-luettelo 23.01.2024.

## Ei sisällä Prop 65 aineita

Ei sisällä Prop 65 -aineita  
<https://www.P65Warnings.ca.gov/>

## Ei sisällä konfliktimineraaleja

Tämä tuote ei sisällä "konfliktimineraaleiksi" luokiteltuja aineita, kuten tantaalia, tinaa, kultaa tai volframia Kongon demokraattisesta tasavallasta tai sen naapurimaista."