

Peruslevyt • DIN 55 201 paletille sopivat EH 1100.700 - EH 1103.500



Tuotekuvaus

Materiaali

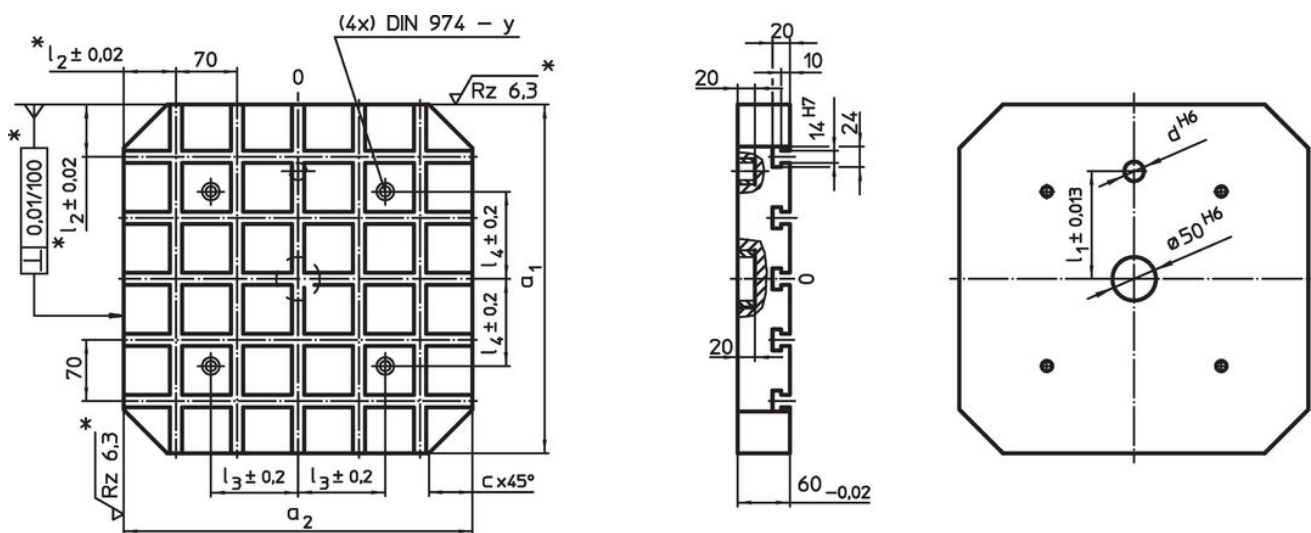
- Teräs, karkaistu, hiottu

Lisätietoja

Huomioi

Erikoismalleja tilauksesta.

Piirustus

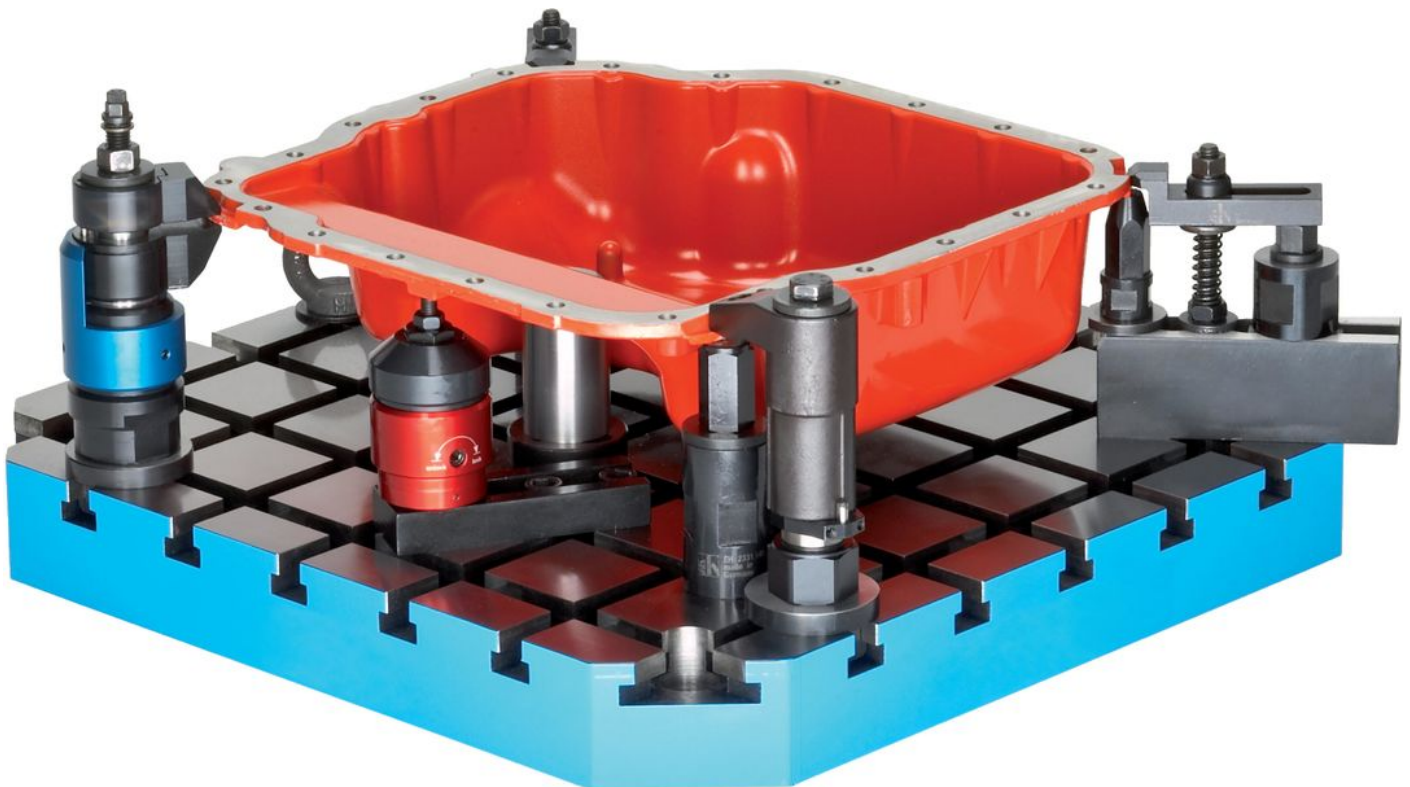


* Nämä toleranssit ovat voimassa vain ulkovasteella.
Uraetäisyydet 70 ± 0,01.

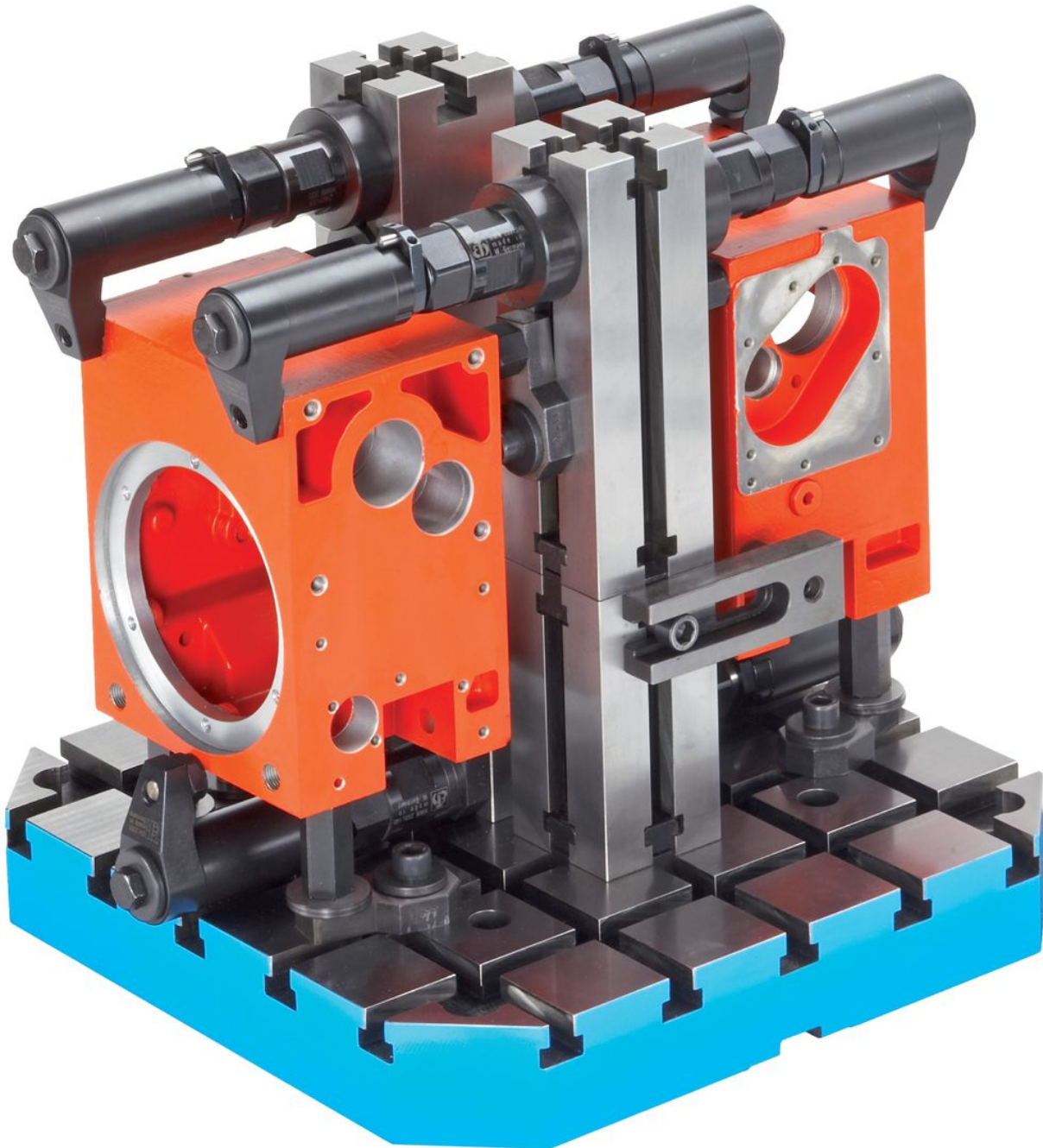
Tilaustiedot

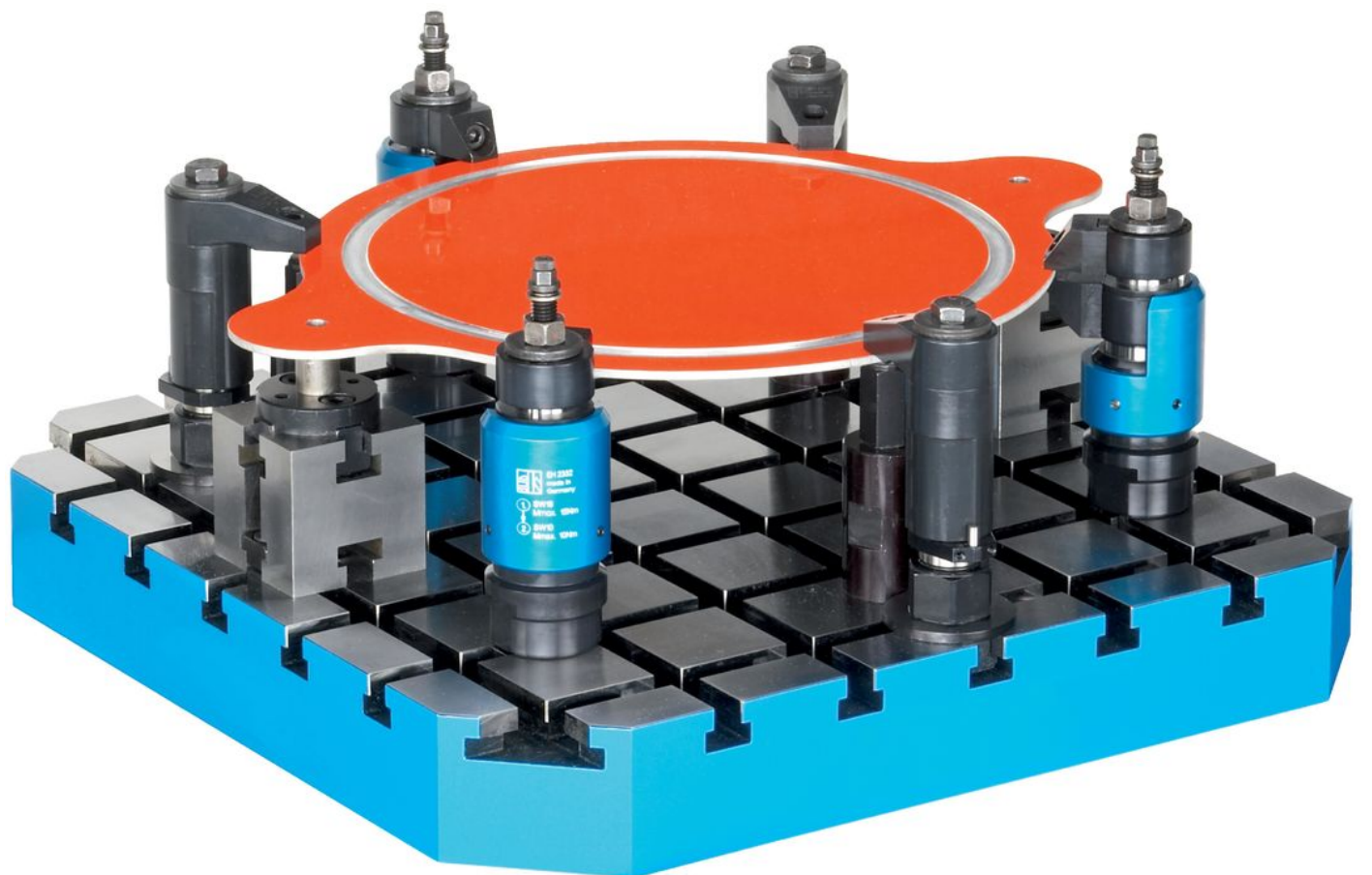
Järjestelmä	a ₁ x a ₂	c	d	Ulkomitat				Ruuveille	y	T-urien lukumäärä	[kg]	Til.nro
				l ₁ ±0,013	l ₂	l ₃	l ₄					
				[mm]				[mm]	[mm]			
V70	400 x 400	50	20	150	60	100	100	M12	12	5 x 5	56	1100.700
V70	500 x 500	60	20	200	40	200	200	M12	12	7 x 7	84	1100.800
V70	630 x 630	70	25	200	35	200	200	M16	16	9 x 9	155	1100.900
V70	400 x 500	50	20	150	60/40	200	100	M12	12	5 x 7	69	1103.300
V70	500 x 630	60	20	200	40/35	200	200	M12	12	7 x 9	121	1103.500

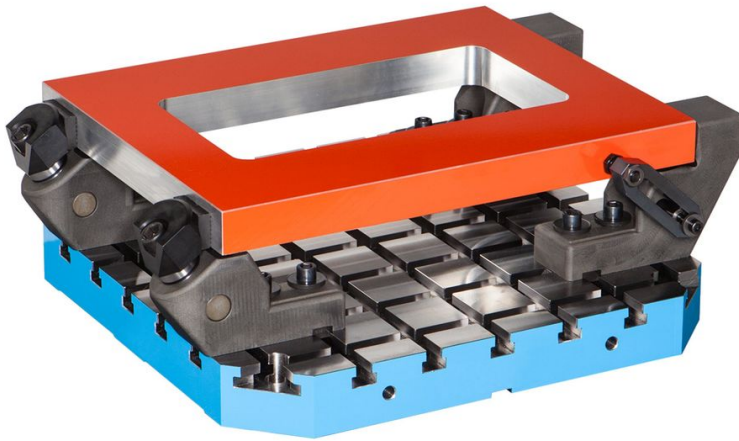
Sovellusesimerkki











Vaatimuksenmukaisuus

RoHS-yhteensopiva

Täyttävät direktiivin 2011/65/EU ja direktiivin 2015/863 vaatimukset.

Ei sisällä SVHC-aineita

Ei sisällä yli 0,1 % w/w SVHC-aineita - SVHC-luettelo 27.06.2024.

Ei sisällä Prop 65 aineita

Ei sisällä Proposition 65 -aineita.
<https://www.P65Warnings.ca.gov/>

Ei sisällä konfliktimineraaleja

Tämä tuote ei sisällä "konfliktimineraaleiksi" luokiteltuja aineita, kuten tantaalia, tinaa, kultaa tai volframia Kongon demokraattisesta tasavallasta tai sen naapurimaista."