

Kiinnityskulmat

EH 1076.400



Tuotekuvaus

Materiaali

- Alumiini Al

Lisätietoja

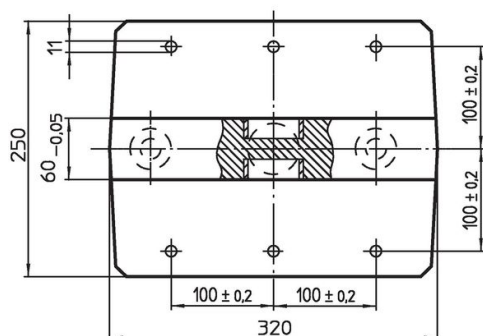
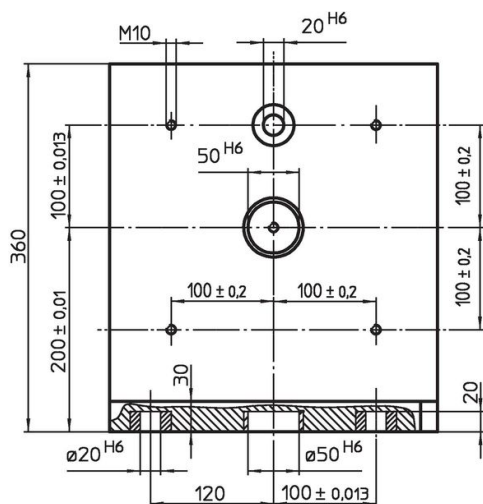
Huomioi

Erikoismalleja tilauksesta.

Lisää tuotteita

- Pikakiinnitys nostotapit, Itselukittuva

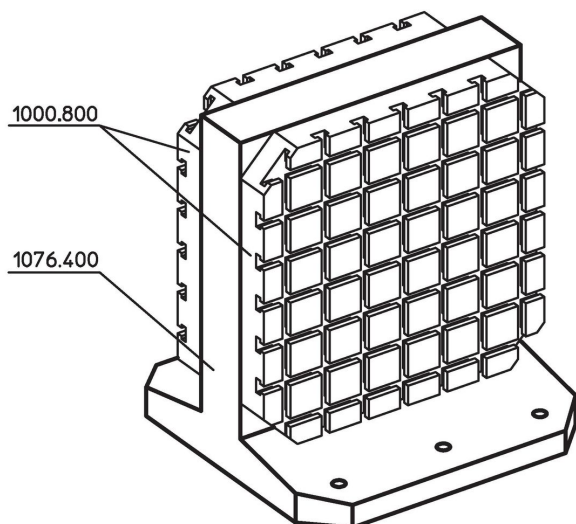
Piirustus



Tilaustiedot

Järjestelmä	 [kg]	Til.nro
V40	22	1076.400

Sovellusesimerkki



Vaatimuksenmukaisuus

RoHS-yhteensopiva

Sisältää lyijyä - yhteensopiva poikkeusten 6a / 6b / 6c mukaisesti

Sisältää SVHC-aineita > 0,1 % w/w

Sisältää lyijyä - SVHC-luettelo 23.01.2024

Sisältää Prop 65 aineita



Altistuminen lyijylle voi aiheuttaa syöpää ja heldelmättömyyttä
<https://www.P65Warnings.ca.gov/>

Ei sisällä konfliktimineraaleja

Tämä tuote ei sisällä "konfliktimineraaleiksi" luokiteltuja aineita, kuten tantaalia, tinaa, kultaa tai volframia Kongon demokraattisesta tasavallasta tai sen naapurimaista."