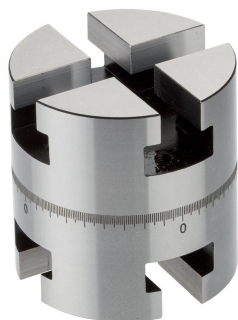


Kääntörungot

EH 1048.600 - EH 1148.600

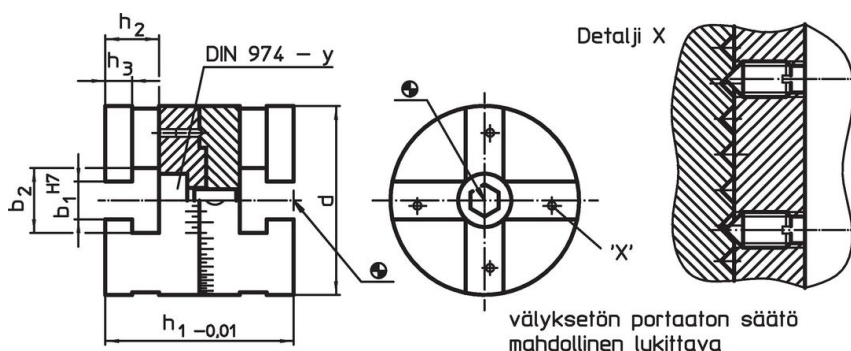


Tuotekuvaus

Materiaali

- Teräs, karkaistu, hiottu

Piirustus



Tilaustiedot

Järjestelmä	Ulkomitat							[g]	Til.nro
	d	b ₁	b ₂	h ₁	h ₂	h ₃	y		
V40	40	10	17	40	12,5	6,5	6	286	1048.600
V70	70	14	24	70	20,0	10,0	12	1421	1148.600

Vaatumuksenmukaisuus

RoHS-yhteensopiva

Täyttävät direktiivin 2011/65/EU ja direktiivin 2015/863 vaatimukset.

Ei sisällä SVHC-aineita

Ei sisällä yli 0,1 % w/w SVHC-aineita - SVHC-luettelo 27.06.2024.

Ei sisällä Prop 65 aineita

Ei sisällä Proposition 65 -aineita.
<https://www.P65Warnings.ca.gov/>

Ei sisällä konfliktimineraaleja

Tämä tuote ei sisällä "konfliktimineraaleiksi" luokiteltuja aineita, kuten tantaalia, tinaa, kultaa tai volframia Kongon demokraattisesta tasavallasta tai sen naapurimaista."