

Prismat

EH 1048.200 - EH 1148.300

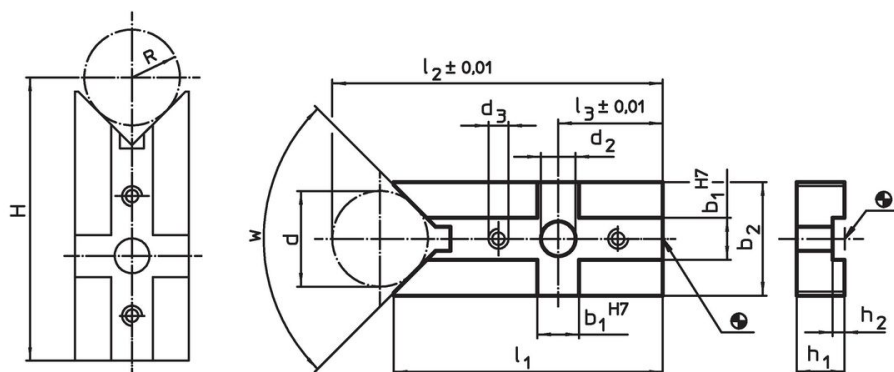


Tuotekuvaus

Materiaali

- Teräs, karkaistu, hiottu

Piirustus



$$H = (R*1,414) + 49,497 \quad [1048.200]$$

$$H = (R*1,414) + 48,996 \quad [1048.300]$$

$$H = (R*1,155) + 77,025 \quad [1148.000]$$

$$H = (R*1,155) + 81,204 \quad [1148.100]$$

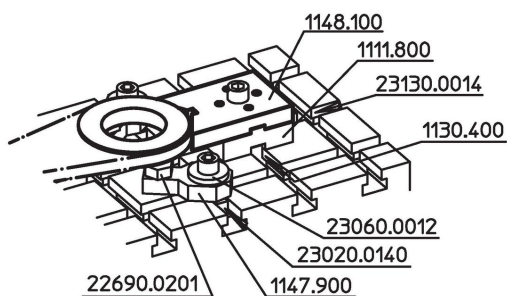
$$H = (R*1,414) + 72,872 \quad [1148.200]$$

$$H = (R*1,414) + 73,159 \quad [1148.300]$$

Tilaustiedot

Järjestelmä	Ulkomitat												w	[g]	Til.nro
	b ₁	d	b ₂	d ₂	d ₃	l ₁	l ₂	l ₃	h ₁	h ₂	d min.	d max.			
[mm]															
V40	10	20	25	6,6	M4	60	73,64	20	10	2,6	8	25	90°	90	1048.200
V40	10	30	38	6,6	M4	66	85,21	20	10	2,6	8	44	90°	155	1048.300
V70	14	32	38	13,0	M6	87	111,50	35	16	4,0	18	66	120°	331	1148.000
V70	14	62	68	13,0	M6	100	148,00	35	16	4,0	18	126	120°	694	1148.100
V70	14	32	38	13,0	M6	90	111,50	35	16	4,0	14	44	90°	328	1148.200
V70	14	62	68	13,0	M6	104	148,00	35	16	4,0	14	83	90°	690	1148.300

Sovellusesimerkki



Vaatimuksenmukaisuus

RoHS-yhteensopiva

Täyttävät direktiivin 2011/65/EU ja direktiivin 2015/863 vaatimukset.

Ei sisällä SVHC-aineita

Ei sisällä yli 0,1 % w/w SVHC-aineita - SVHC-luettelo 27.06.2024.

Ei sisällä Prop 65 aineita

Ei sisällä Proposition 65 -aineita.
<https://www.P65Warnings.ca.gov/>

Ei sisällä konfliktimineraaleja

Tämä tuote ei sisällä "konfliktimineraaleiksi" luokiteltuja aineita, kuten tantaalia, tinaa, kultaa tai volframia Kongon demokraattisesta tasavallasta tai sen naapurimaista."