

## Tukikiskot

EH 1047.800 - EH 1147.800

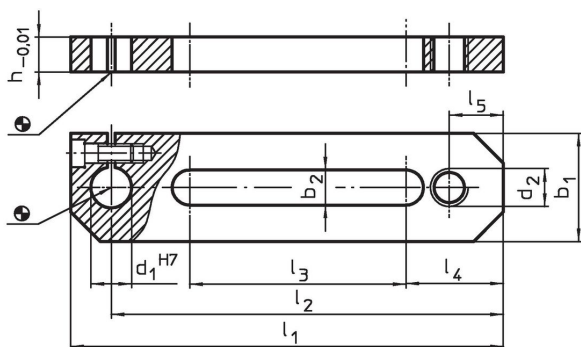


## Tuotekuvaus


## Materiaali

- Teräs, karkaistu, hiottu

## Piirustus



## Tilastiedot

Järjestelmä	Ulkomitat					h [mm]	l <sub>1</sub>	l <sub>2</sub>	l <sub>3</sub>	l <sub>4</sub>	l <sub>5</sub>	 [g]	Til.nro
	b <sub>1</sub>	b <sub>2</sub>	d <sub>1</sub>	d <sub>2</sub>									
V40	25	8,5	10	M 8	15	100	88	45	23	12	214	1047.800	
V70	40	13,0	15	M12	13	160	145	80	36	20	484	1147.800	

## Vaatimuksenmukaisuus

## RoHS-yhteensopiva

Täyttävät direktiivin 2011/65/EU ja direktiivin 2015/863 vaatimukset

## Ei sisällä SVHC-aineita

Ei sisällä yli 0,1 % w/w SVHC-aineita - SVHC-luettelo 23.01.2024.

## Ei sisällä Prop 65 aineita

Ei sisällä Prop 65 -aineita

<https://www.P65Warnings.ca.gov/>

## Ei sisällä konfliktimineraaleja

Tämä tuote ei sisällä "konfliktimineraaleiksi" luokiteltuja aineita, kuten tantaalia, tinaa, kultaa tai volframia Kongon demokraattisesta tasavallasta tai sen naapurimaista."