

Välilevyt

EH 1047.700 - EH 1147.700



Tuotekuvaus

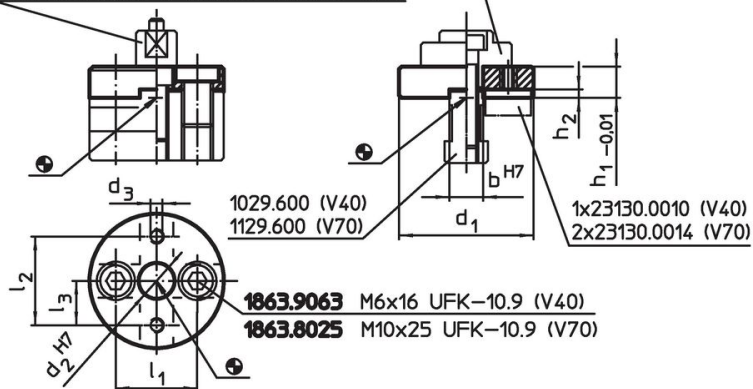
Materiaali

- Teräs, karkaistu, hiottu

Piirustus

Paikoitustappi nro. 1040.300–1040.700 (V40)
Paikoitustappi nro. 1140.300–1141.500 (V70)

Paikoitustappi nro. 1141.600–1143.700 (V70)

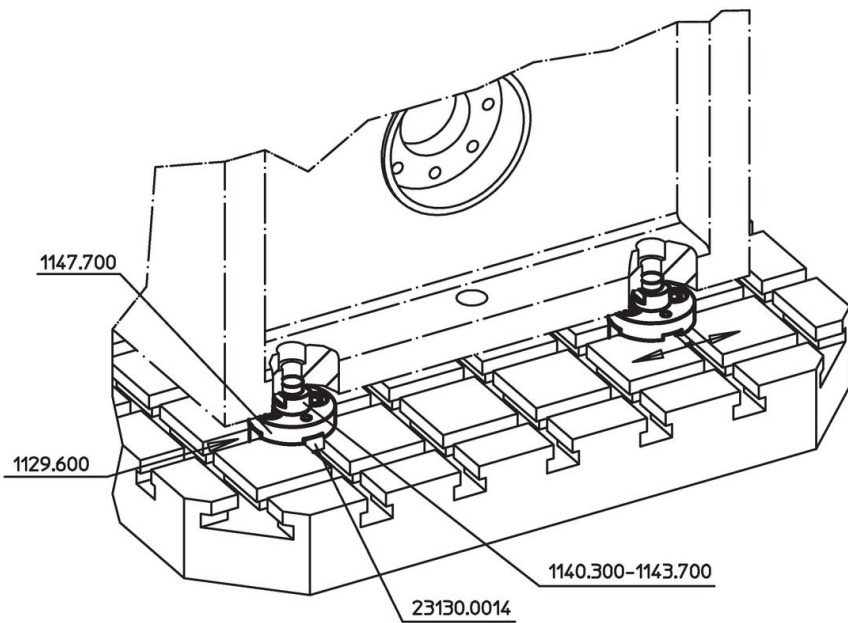
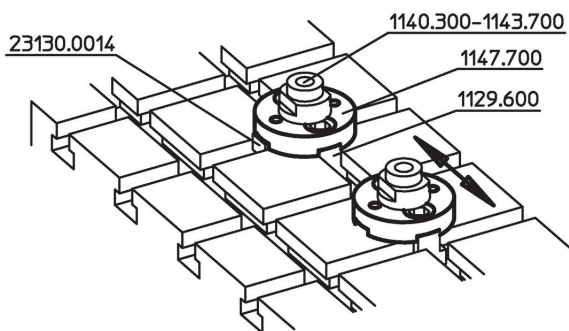
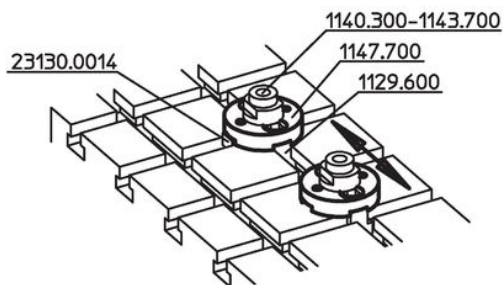
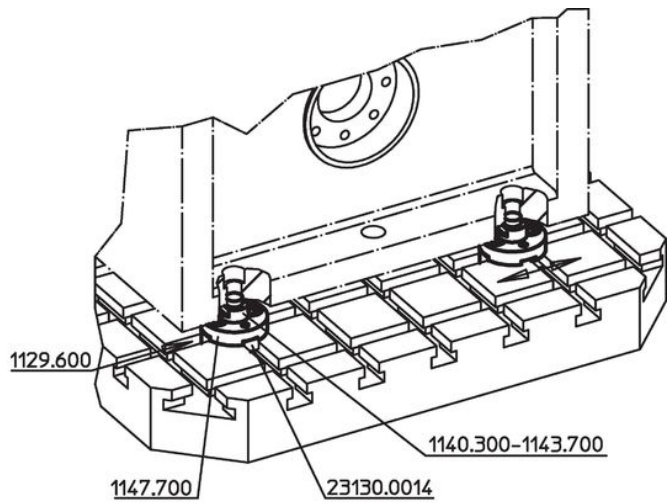
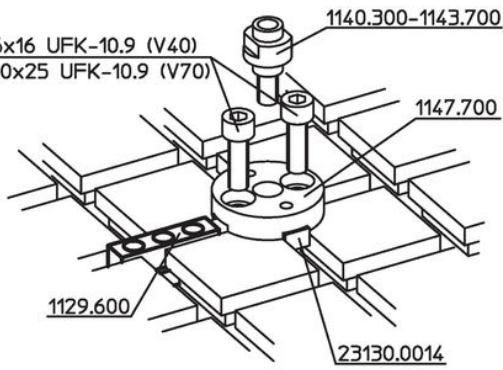


Tilastiedot

Järjestelmä	Ulkomitat										Til.nro
	d ₁	d ₂	d ₃	h ₁	h ₂	b	l ₁	l ₂	l ₃	[g]	
V40	40	10	M4	15	2,6	10	26	–	16	125	1047.700
V70	56	15	M6	13	3,5	14	34	37	–	171	1147.700

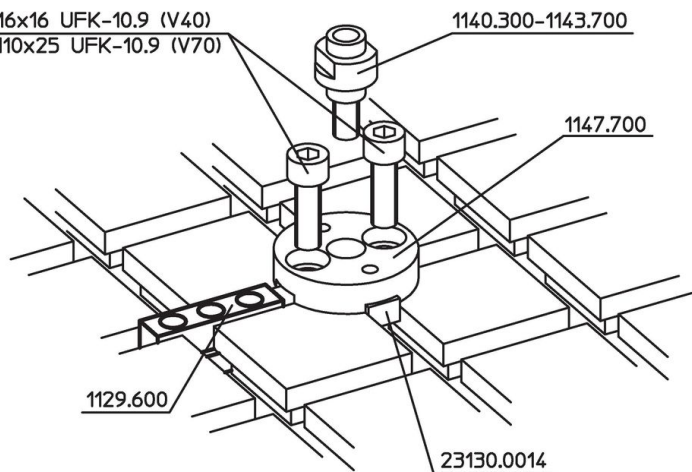
Sovellusesimerkki

1863.9063 M6x16 UFK-10.9 (V40)
1863.8025 M10x25 UFK-10.9 (V70)



1863.9063 M6x16 UFK-10.9 (V40)

1863.8025 M10x25 UFK-10.9 (V70)



Vaatimuksenmukaisuus

RoHS-yhteensopiva

Täyttävät direktiivin 2011/65/EU ja direktiivin 2015/863 vaatimukset.

Ei sisällä SVHC-aineita

Ei sisällä yli 0,1 % w/w SVHC-aineita - SVHC-luettelo 27.06.2024.

Ei sisällä Prop 65 aineita

Ei sisällä Proposition 65 -aineita.
<https://www.P65Warnings.ca.gov/>

Ei sisällä konfliktimineraaleja

Tämä tuote ei sisällä "konfliktimineraaleiksi" luokiteltuja aineita, kuten tantaalia, tinaa, kultaa tai volframia Kongon demokraattisesta tasavallasta tai sen naapurimaista."