

## Avaimet

EH 1032.100 - EH 1132.100

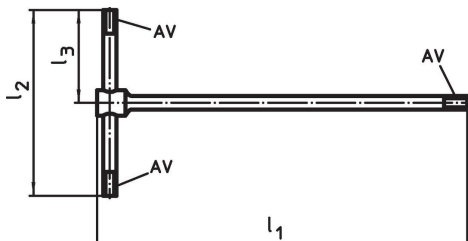


## Tuotekuvaus


## Materiaali

- Teräs, karkaistu

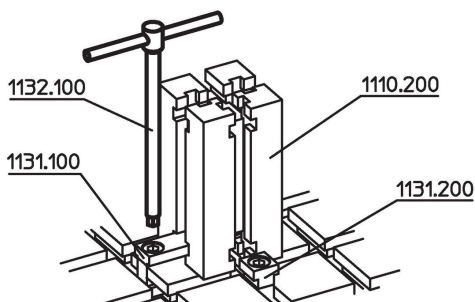
## Piirustus



## Tilaustiedot

Järjestelmä	l <sub>1</sub>	Ulkomitat		AV	Sopiva		Til.nro
		l <sub>2</sub>	l <sub>3</sub>				
V40	210	105	52,5	5	M 6	99	<a href="#">1032.100</a>
V70	250	125	62,5	8	M10	197	<a href="#">1132.100</a>

## Sovellusesimerkki



## Vaatimuksenmukaisuus

## RoHS-yhteensopiva

Täyttävät direktiivin 2011/65/EU ja direktiivin 2015/863 vaatimukset.

## Ei sisällä SVHC-aineita

Ei sisällä yli 0,1 % w/w SVHC-aineita - SVHC-luettelo 27.06.2024.

## Ei sisällä Prop 65 aineita

Ei sisällä Proposition 65 -aineita.  
<https://www.P65Warnings.ca.gov/>

## Ei sisällä konfliktimineraaleja

Tämä tuote ei sisällä "konfliktimineraaleiksi" luokiteltuja aineita, kuten tantaalia, tinaa, kultaa tai volframia Kongon demokraattisesta tasavallasta tai sen naapurimaista."