

## T-urapalat

EH 1031.100 - EH 1131.200



## Tuotekuvaus

## Materiaali

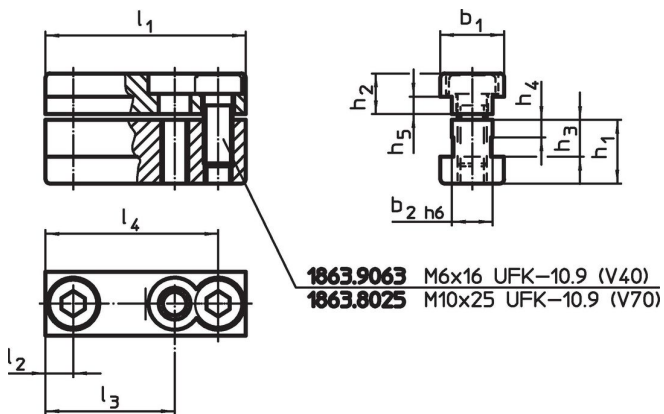
- Teräs, karkaistu, hiottu

## Lisätietoja

## Lisää tuotteita

- Avaimet

## Piirustus



## Tilaustiedot

Järjestelmä	Ulkomitat											Til.nro	
	$l_1$	$l_2$	$l_3$	$l_4$	$b_1$	$b_2$	$h_1$	$h_2$	$h_3$	$h_4$	$h_5$		[g]
V40	39,6	6,6	–	32,6	15	10	13,5	7,5	8,5	4	3,5	69	1031.100
V40	13,0	6,5	–	–	15	10	13,5	7,5	8,5	4	3,5	25	1031.200
V40	24,0	12,0	–	–	15	10	13,5	7,5	8,5	4	3,5	43	1031.300
V70	69,0	9,5	44,5	59,5	22	14	22,0	14,0	12,7	6	6,0	292	1131.100
V70	22,0	11,0	–	–	22	14	22,0	14,0	12,7	6	6,0	96	1131.200

## Vaatimuksenmukaisuus

## RoHS-yhteensopiva

Täyttävät direktiivin 2011/65/EU ja direktiivin 2015/863 vaatimukset.

## Ei sisällä SVHC-aineita

Ei sisällä yli 0,1 % w/w SVHC-aineita - SVHC-luettelo 27.06.2024.

## Ei sisällä Prop 65 aineita

Ei sisällä Proposition 65 -aineita.  
<https://www.P65Warnings.ca.gov/>

## Ei sisällä konfliktimineraaleja

Tämä tuote ei sisällä "konfliktimineraaleiksi" luokiteltuja aineita, kuten tantaalia, tinaa, kultaa tai volframia Kongon demokraattisesta tasavallasta tai sen naapurimaista."