

Peruslevyt EH 1002.100



Tuotekuvaus

Materiaali

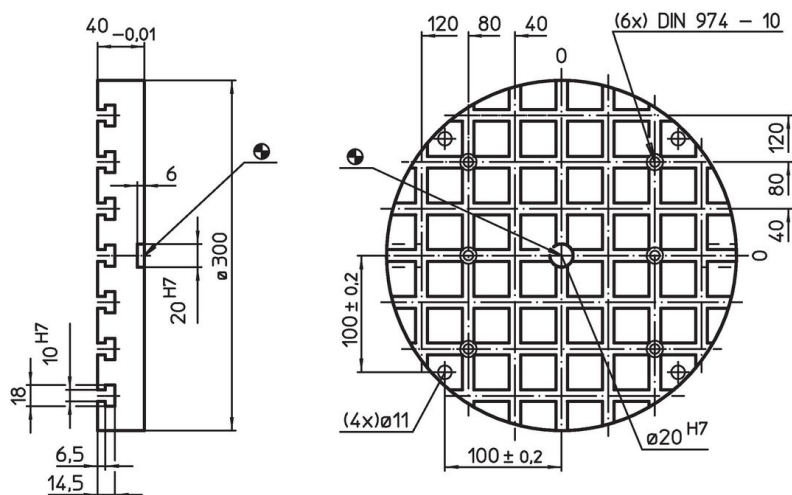
- Teräs, karkaistu, hiottu

Lisätietoja

Huomioi

Erikoismalleja tilauksesta.

Piirustus



Tilaustiedot

Järjestelmä	Ulkomitat		T-urien lukumäärä	[kg]	Til.nro
	b ₁	d ₁			
V40	100	300	7 x 7	15	1002.100

Sovellusesimerkki



Vaatimuksenmukaisuus

RoHS-yhteensopiva

Sisältää lyijyä - yhteensopiva poikkeusten 6a / 6b / 6c mukaisesti

Sisältää SVHC-aineita > 0,1 % w/w

Sisältää lyijyä - SVHC-luettelo 27.06.2024.

Sisältää Prop 65 aineita



Lyijylle altistuminen voi aiheuttaa syöpää ja lisääntymiselle haitallisia vaikutuksia.
<https://www.P65Warnings.ca.gov/>

Ei sisällä konfliktimineraaleja

Tämä tuote ei sisällä "konfliktimineraaleiksi" luokiteltuja aineita, kuten tantaalia, tinaa, kultaa tai volframia Kongon demokraattisesta tasavallasta tai sen naapurimaista."