

## Peruslevyt

EH 1000.400 - EH 1000.500



### Tuotekuvaus

#### Materiaali

- Teräs, karkaistu, hiottu

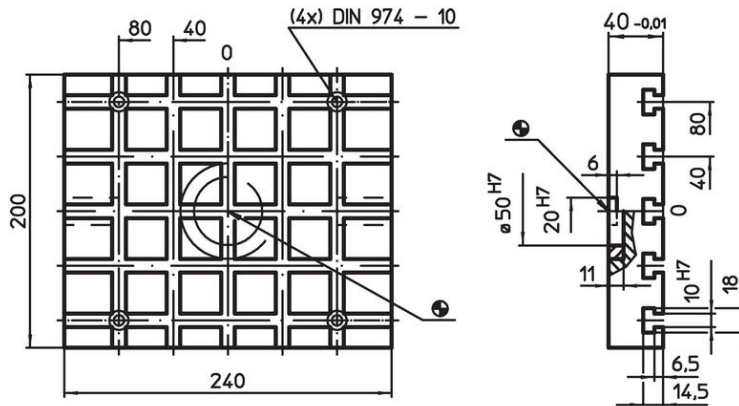
#### Lisätietoja

#### Huomioi

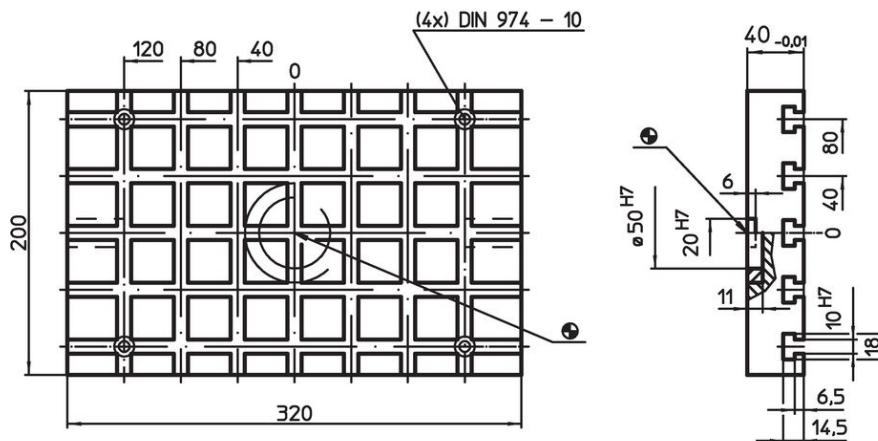
Erikoismalleja tilauksesta.

### Piirustus

1000.400



1000.500

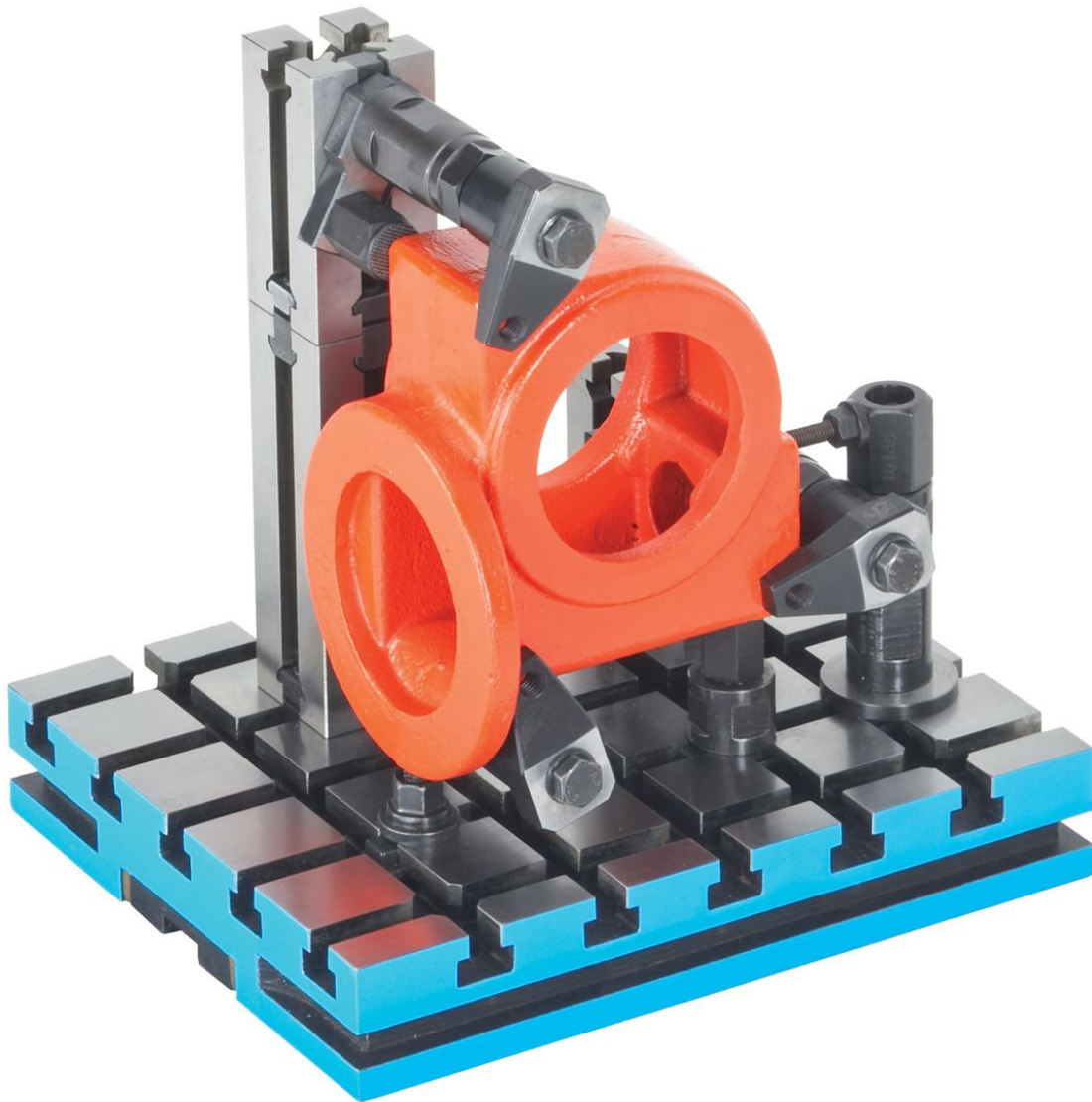


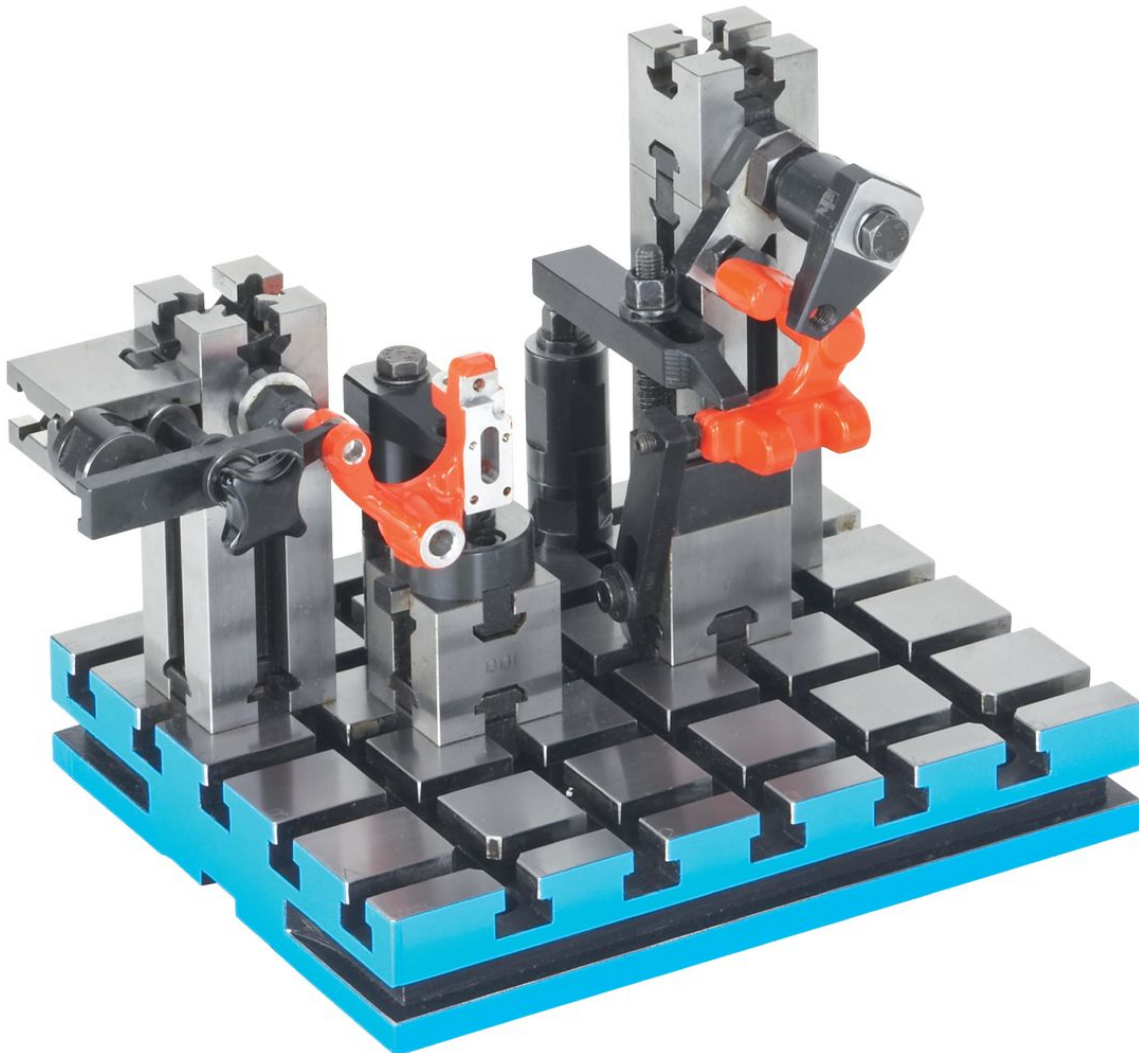
Uraetäisyydet  $40 \pm 0,01$ .

### Tilaustiedot

Järjestelmä	Ulkomitat				y [mm]	T-urien lukumäärä	[kg]	Til.nro
	b <sub>1</sub>	b <sub>2</sub>	l <sub>1</sub>	l <sub>2</sub>				
V40	200	80	240	80	10	5 x 5	13	<a href="#">1000.400</a>
V40	200	80	320	40	10	5 x 7	14	<a href="#">1000.500</a>

Sovellusesimerkki





## Vaatimuksenmukaisuus

### RoHS-yhteensopiva

Sisältää lyijyä - yhteensopiva poikkeusten 6a / 6b / 6c mukaisesti

### Sisältää SVHC-aineita > 0,1 % w/w

Sisältää lyijyä - SVHC-luettelo 27.06.2024.

### Sisältää Prop 65 aineita



Lyijylle altistuminen voi aiheuttaa syöpää ja lisääntymiselle haitallisia vaikutuksia.

<https://www.P65Warnings.ca.gov/>

### Ei sisällä konfliktimineraaleja

Tämä tuote ei sisällä "konfliktimineraaleiksi" luokiteltuja aineita, kuten tantaalia, tinaa, kulta tai volframia Kongon demokraattisesta tasavallasta tai sen naapurimaista."