

## Kiinnitysvaijerit • Standardin NSA5732 mukaiset

4219.200



### Tuotekuvaus

Kiinnitysvaijereita käytetään esimerkiksi kuulalukitustappien suojaamiseen katoamiselta. Kiinnitysvaijerit ovat rakenteeltaan kevyitä ja joustavia. Vakioversioiden lisäksi valmistamme kaikkia standardin mukaisia versioita (pituudet 100 mm – 950 mm 50 mm:n portain) ja rakenteita (vetolujuus 600 N). Lyhyet toimitusajat mahdollisia.

### Materiaali

#### Naru

- Polyamidikuitu, valkoinen

#### Avainrenkas

- Ruostumaton teräs

#### Kutisteletku

- Muovi, musta (standardi NSA937502-03)

### Lisätietoja

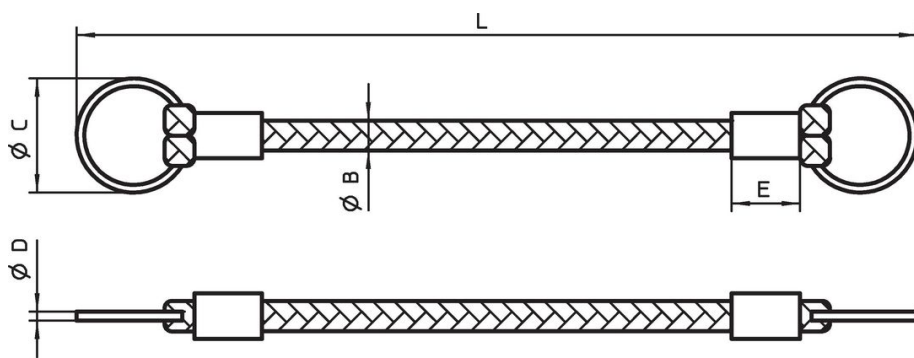
#### Huomioi

Tarkemmat tiedot pyydettäessä. Erikoismalleja tilauksesta.

#### Lisää tuotteita

- Kiinnitysvaijerit
- Kiinnitysvaijerit, Standardin DAN80 mukaiset

### Piirustus



### Tilaustiedot

L	B	Ulkomitat			E	Vetovoima		Til.nro
		C	D			min.	max.	
+5								
-3								
		[mm]				[N]	[g]	
200	3	14	1,2	10	150		3	4219.200

### Vaatimuksenmukaisuus

#### RoHS-yhteensopiva

Täyttävät direktiivin 2011/65/EU ja direktiivin 2015/863 vaatimukset.

#### Ei sisällä SVHC-aineita

Ei sisällä yli 0,1 % w/w SVHC-aineita - SVHC-luettelo 27.06.2024.

#### Ei sisällä Prop 65 aineita

Ei sisällä Proposition 65 -aineita.

<https://www.P65Warnings.ca.gov/>

#### Ei sisällä konfliktimineraaleja

Tämä tuote ei sisällä "konfliktimineraaleiksi" luokiteltuja aineita, kuten tantaalia, tinaa, kultaa tai volframia Kongon demokraattisesta tasavallasta tai sen naapurimaista."