

Kuulalukitustapit • yksitoimiset - standardin NAS / MS17987 mukaiset

4213.K25



Tuotekuvaus

Halderin kuulalukitustapit on valmistettu MS17987 / NAS1333-1343 mukaisesti. Niitä käytetään nopeaan lukitsemiseen, kiinnittämiseen, säätöön, vaihtoon ja varmistukseen. Nopeasti ja helposti irrotettavissa usein tapahtuvissa liitoksissa.

Halderin Flight-Pins-kuulalukitustapit (-pikairrotustapit) on valmistettu MS / NAS mukaisesti ja testattu standardin NAS 1332 mukaisesti.

Pintäkäsittely:

- Kaikki osat ruostumatonta terästä, passivoitu AMS2700:n mukaisesti

Lämpökäsittely:

- Runko: Rc. 40 min. (AMS2759, olosuhde H900)
- Tappi: Rc. 40 min. (AMS2759, olosuhde H900)
- Kuula: Rc. 58-62 min. (AMS2759)

Materiaali

Runko

- Ruostumaton teräs, kovapinnoitettu, passivoitu - CRES 17-4PH (erittely AMS5643)

Tappi

- Ruostumaton teräs, kovapinnoitettu, passivoitu - CRES 17-4PH (erittely AMS5643)

Jousi

- Ruostumaton teräs, passivoitu - CRES 302 (erittely ASTM-A-313)

Kahva

- Ruostumaton teräs, passivoitu - CRES 17-4PH (erittely AMS5643)

Avainrengas

- Ruostumaton teräs, passivoitu - CRES 302 (erittely ASTM A-313/A313M)

Painonappi

- Ruostumaton teräs, passivoitu - CRES 303 (erittely ASTM A484/484M)

Kuula

- Ruostumaton teräs, kovapinnoitettu, passivoitu - CRES 440C (erittely AMS5630)

Toiminto

Yksitoimiset kuulalukitustapit ovat itselukittuvia. Kuulat vapautetaan painiketta painamalla.

Lisätietoja

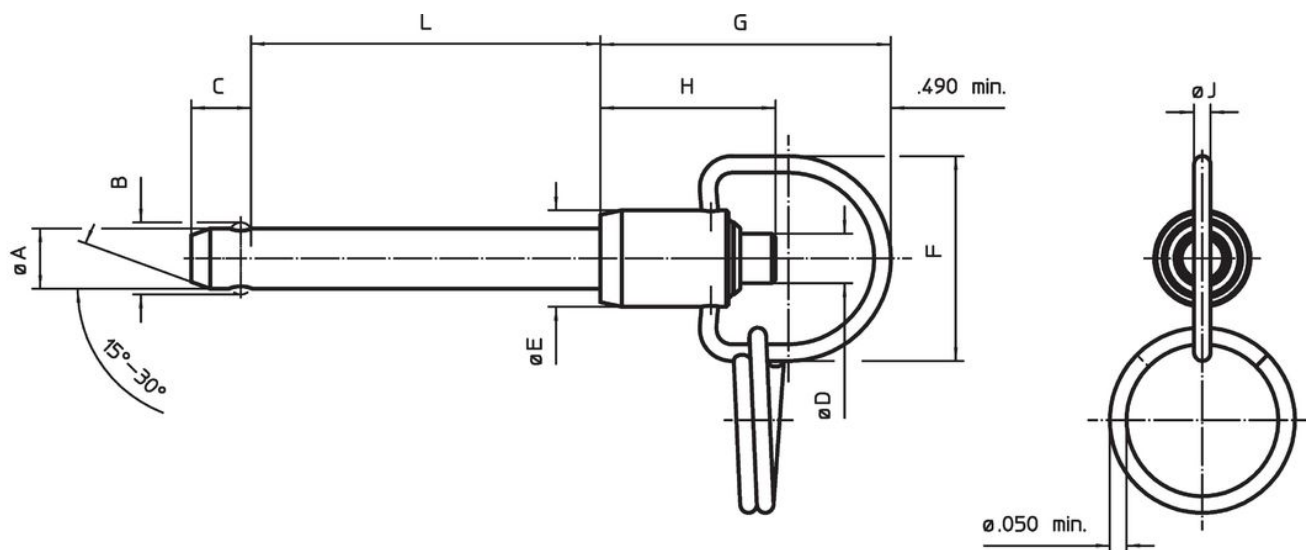
Huomioi

Kaikki muut mittatiedot saatavilla pyynnöstä. Muita halkaisija/pituusyhdistelmiä, jotka eivät ole listattuna mutta noudattavat standardia, voidaan valmistaa lyhyellä varoitusajalla asiakkaan pyynnöstä.

Erikoismalleja tilauksesta.

- Tämä tuote on valmistettu tuumamitoituksella.

Piirustus



Tilaustiedot

Nimellis- halkaisija A	A		Lukitus- pituus L +0,02 0	Ulkomitat								Kiinnitys- poraus max.	Leikkauslujuus min.	Leikkauslujuus		Standardikuvau	Til.nro	
	min.	max.		B ±0,005	C 0 -0,04	D max.	E max.	F min.	G max.	H min.	J min.			min.	max.			
				[tuuma]								[tuuma]	[lbf]	[°F]		[g]		
3/4	0,747	0,7485	2,5	0,887	0,67	0,7	1,04	1,64	2,65	1,63	0,12	0,757	83.200	-65	200	290	MS17987C1225 / NAS1341C6C25D	4213.K25

Vaatumuksenmukaisuus

RoHS-yhteensopiva

Täyttävät direktiivin 2011/65/EU ja direktiivin 2015/863 vaatimukset.

Ei sisällä SVHC-aineita

Ei sisällä yli 0,1 % w/w SVHC-aineita - SVHC-luettelo 27.06.2024.

Ei sisällä Prop 65 aineita

Ei sisällä Proposition 65 -aineita.
<https://www.P65Warnings.ca.gov/>

Ei sisällä konfliktimineraaleja

Tämä tuote ei sisällä "konfliktimineraaleiksi" luokiteltuja aineita, kuten tantaalia, tinaa, kulta tai volframia Kongon demokraattisesta tasavallasta tai sen naapurimaista."