

Kuulalukitustapit • yksitoimiset - standardin NAS / MS17987 mukaiset

4213.E12



Tuotekuvaus

Halderin kuulalukitustapit on valmistettu MS17987 / NAS1333-1343 mukaisesti. Niitä käytetään nopeaan lukitsemiseen, kiinnittämiseen, säätöön, vaihtoon ja varmistukseen. Nopeasti ja helposti irrotettavissa usein tapahtuvissa liitoksissa.

Halderin Flight-Pins-kuulalukitustapit (-pikairrotustapit) on valmistettu MS / NAS mukaisesti ja testattu standardin NAS 1332 mukaisesti.

Pintakäsittely:

- Kaikki osat ruostumatonta terästä, passivoitu AMS2700:n mukaisesti

Lämpökäsittely:

- Runko: Rc. 40 min. (AMS2759, olosuhde H900)
- Tappi: Rc. 40 min. (AMS2759, olosuhde H900)
- Kuula: Rc. 58-62 min. (AMS2759)

Materiaali

Runko

- Ruostumaton teräs, kovapinnoitettu, passivoitu - CRES 17-4PH (erittely AMS5643)

Tappi

- Ruostumaton teräs, kovapinnoitettu, passivoitu - CRES 17-4PH (erittely AMS5643)

Jousi

- Ruostumaton teräs, passivoitu - CRES 302 (erittely ASTM-A-313)

Kahva

- Ruostumaton teräs, passivoitu - CRES 17-4PH (erittely AMS5643)

Avainrengas

- Ruostumaton teräs, passivoitu - CRES 302 (erittely ASTM A-313/A313M)

Painonappi

- Ruostumaton teräs, passivoitu - CRES 303 (erittely ASTM A484/484M)

Kuula

- Ruostumaton teräs, kovapinnoitettu, passivoitu - CRES 440C (erittely AMS5630)

Toiminto

Yksitoimiset kuulalukitustapit ovat itselukittuvia. Kuulat vapautetaan painiketta painamalla.

Lisätietoja

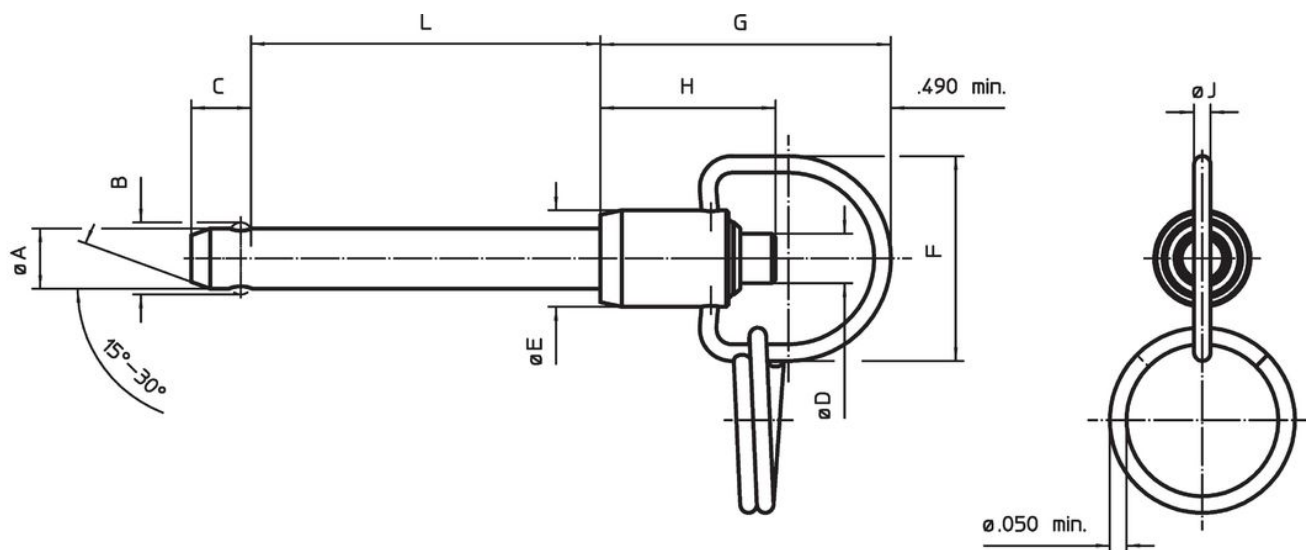
Huomioi

Kaikki muut mittatiedot saatavilla pyynnöstä. Muita halkaisija/pituusyhdistelmiä, jotka eivät ole listattuna mutta noudattavat standardia, voidaan valmistaa lyhyellä varoitusajalla asiakkaan pyynnöstä.

Erikoismalleja tilauksesta.

- Tämä tuote on valmistettu tuumamitoituksella.

Piirustus



Tilaustiedot

| Nimellis- halkaisija A | A | | Lukitus- pituus L +0,02 0 | Ulkomitat | | | | | | | | Kiinnitys- poraus max. | Leikkauslujuus | | Standardikuvau | | Til.nro | |
|------------------------------|--------|-------|---------------------------------------|-------------|-----------------|-----------|-----------|-----------|-----------|-----------|-----------|------------------------------|----------------|-------|----------------|------|--------------------------------|----------|
| | min. | max. | | B ±0,005 | C 0 -0,04 | D max. | E max. | F min. | G max. | H min. | J min. | | min. | max. | min. | max. | | min. |
| [tuuma] | | | | | | | | | | | | | [tuuma] | [lbf] | [°F] | [g] | | |
| 7/16 | 0,4345 | 0,436 | 1,2 | 0,509 | 0,38 | 0,39 | 0,71 | 1,09 | 1,85 | 0,98 | 0,08 | 0,4425 | 28.500 | -65 | 200 | 59,4 | MS17987C712 / NAS1337C6C12D | 4213.E12 |

Vaatumuksenmukaisuus

RoHS-yhteensopiva

Täyttävät direktiivin 2011/65/EU ja direktiivin 2015/863 vaatimukset.

Ei sisällä SVHC-aineita

Ei sisällä yli 0,1 % w/w SVHC-aineita - SVHC-luettelo 27.06.2024.

Ei sisällä Prop 65 aineita

Ei sisällä Proposition 65 -aineita.
<https://www.P65Warnings.ca.gov/>

Ei sisällä konfliktimineraaleja

Tämä tuote ei sisällä "konfliktimineraaleiksi" luokiteltuja aineita, kuten tantaalia, tinaa, kultaa tai volframia Kongon demokraattisesta tasavallasta tai sen naapurimaista."