

## Kuulalukitustapit • yksitoimiset - standardin NAS / MS17987 mukaiset

4213.D08



## Tuotekuvaus

Halderin kuulalukitustapit on valmistettu MS17987 / NAS1333-1343 mukaisesti. Niitä käytetään nopeaan lukitsemiseen, kiinnittämiseen, säätöön, vaihtoon ja varmistukseen. Nopeasti ja helposti irrotettavissa usein tapahtuvissa liitoksissa.

Halderin Flight-Pins-kuulalukitustapit (-pikairrotustapit) on valmistettu MS / NAS mukaisesti ja testattu standardin NAS 1332 mukaisesti.

Pintakäsittely:

- Kaikki osat ruostumatonta terästä, passivoitu AMS2700:n mukaisesti

Lämpökäsittely:

- Runko: Rc. 40 min. (AMS2759, olosuhde H900)
- Tappi: Rc. 40 min. (AMS2759, olosuhde H900)
- Kuula: Rc. 58-62 min. (AMS2759)

## Materiaali

## Runko

- Ruostumaton teräs, kovapinnoitettu, passivoitu - CRES 17-4PH (erittely AMS5643)

## Tappi

- Ruostumaton teräs, kovapinnoitettu, passivoitu - CRES 17-4PH (erittely AMS5643)

## Jousi

- Ruostumaton teräs, passivoitu - CRES 302 (erittely ASTM-A-313)

## Kahva

- Ruostumaton teräs, passivoitu - CRES 17-4PH (erittely AMS5643)

## Avainrenkas

- Ruostumaton teräs, passivoitu - CRES 302 (erittely ASTM A-313/A313M)

## Painonappi

- Ruostumaton teräs, passivoitu - CRES 303 (erittely ASTM A484/484M)

## Kuula

- Ruostumaton teräs, kovapinnoitettu, passivoitu - CRES 440C (erittely AMS5630)

## Toiminto

Yksitoimiset kuulalukitustapit ovat itselukittuvia. Kuulat vapautetaan painiketta painamalla.

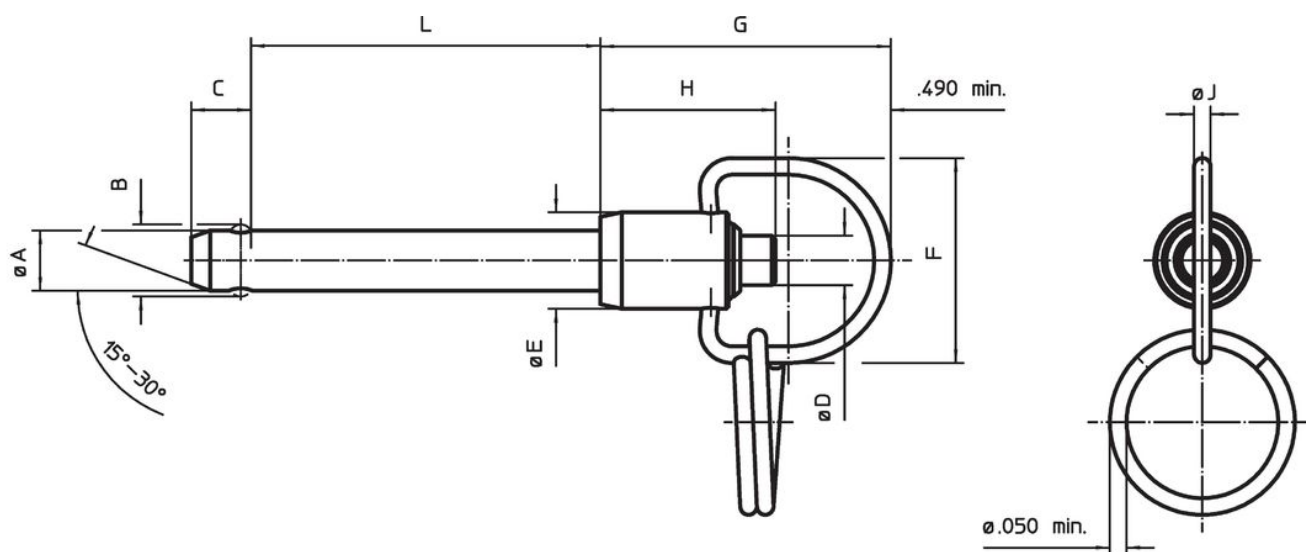
## Lisätietoja

## Huomioi



Kaikki muut mittatiedot saatavilla pyynnöstä. Other diameter / length combinations not listed which comply with the standard can be produced at short notice on customer request. Erikoismalleja tilauksesta.

- Tämä tuote on valmistettu tuumamitoituksella.

## Piirustus



## Tilaustiedot

| Nimellis-<br>halkaisija<br>A | A     |        | Lukitus-<br>pituus<br>L<br>+0,02<br>0 | Ulkomitat   |                 |           |           |           |           |           |           | Kiinnitys-<br>poraus<br>max. | Leikkauslujuus<br>min. | <br>min. max. |       | <br>[g] | Standard<br>description        | Til.nro  |
|------------------------------|-------|--------|---------------------------------------|-------------|-----------------|-----------|-----------|-----------|-----------|-----------|-----------|------------------------------|------------------------|--|-------|--|--------------------------------|----------|
|                              | min.  | max.   |                                       | B<br>±0,005 | C<br>0<br>-0,04 | D<br>max. | E<br>max. | F<br>min. | G<br>max. | H<br>min. | J<br>min. |                              |                        | [tuuma]  | [lbf] |  |                                |          |
| 3/8                          | 0,372 | 0,3735 | 0,8                                   | 0,44        | 0,365           | 0,39      | 0,65      | 1,06      | 1,65      | 0,94      | 0,08      | 0,379                        | 20.700                 | -65  | 200   | 45,3   | MS17987C608 /<br>NAS1336C6C08D | 4213.D08 |

## Vaatumuksenmukaisuus

## RoHS-yhteensopiva

Täyttävät direktiivin 2011/65/EU ja direktiivin 2015/863 vaatimukset

## Ei sisällä SVHC-aineita

Ei sisällä yli 0,1 % w/w SVHC-aineita - SVHC-luettelo 23.01.2024.

## Ei sisällä Prop 65 aineita

Ei sisällä Prop 65 -aineita  
<https://www.P65Warnings.ca.gov/>

## Ei sisällä konfliktimineraaleja

Tämä tuote ei sisällä "konfliktimineraaleiksi" luokiteltuja aineita, kuten tantaalia, tinaa, kultaa tai volframia Kongon demokraattisesta tasavallasta tai sen naapurimaista."