

## Kuulalukitustapit • yksitoimiset - standardin NAS / MS 17985 mukaiset

4211.B32



## Tuotekuvaus

Standardin MS17985 / NAS1333-1343 mukaisia kuulalukitustappeja käytetään kiinnitykseen, lukitsemiseen, säätämiseen ja vaihtamiseen. Irrottavissa nopeasti ja helposti. Halderin Flight-Pins-kuulalukitustapit (-pikairrotustapit) on valmistettu MS / NAS mukaisesti ja testattu standardin NAS 1332 mukaisesti.

Pintakäsittely:

- Kaikki osat ruostumatonta terästä, passivoitu AMS2700:n mukaisesti
- Kaikki osat alumiinia, anodisoitu MIL-A-8625:n mukaisesti

Lämpökäsittely:

- Runko: Rc. 40 min. (AMS2759, olosuhde H900)
- Tappi: Rc. 40 min. (AMS2759, olosuhde H900)
- Kuula: Rc. 58-62 min. (AMS2759)

## Materiaali

## Runko

- Ruostumaton teräs, kovapinnoitettu, passivoitu - CRES 17-4PH (erittely AMS5643)

## Tappi

- Ruostumaton teräs, kovapinnoitettu, passivoitu - CRES 17-4PH (erittely AMS5643)

## Jousi

- Ruostumaton teräs, passivoitu - CRES 302 (erittely ASTM-A-313)

## Kahva

- Alumiini, mustaksi anodisoitu - Alum.Alloy 380 (erittely ASTM B85/B85)

## Avainrenkas

- Ruostumaton teräs, passivoitu - CRES 302 (erittely ASTM A-313/A313M)

## Painonappi

- Ruostumaton teräs, passivoitu - CRES 303 (erittely ASTM A484/484M)

## Kuula

- Ruostumaton teräs, kovapinnoitettu, passivoitu - CRES 440C (erittely AMS5630)

## Toiminto

Yksitoimiset kuulalukitustapit ovat itselukittuvia. Kuulat vapautetaan painiketta painamalla.

## Lisätietoja

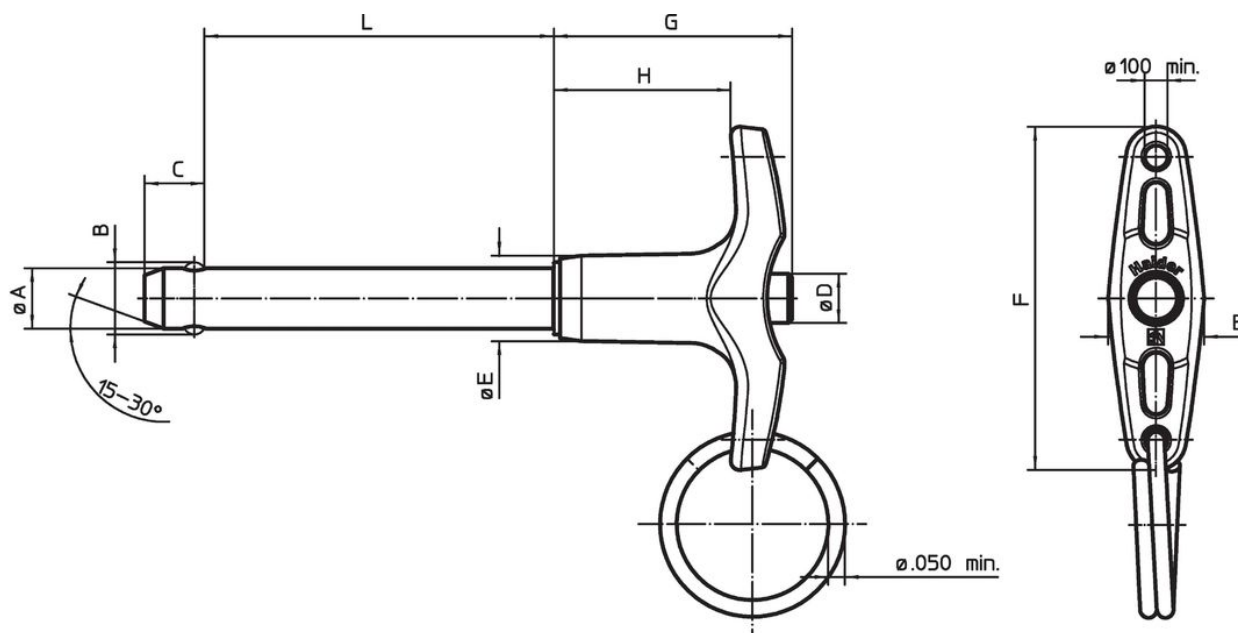
## Huomioi

Kaikki muut mittatiedot saatavilla pyynnöstä. Muita halkaisija/pituusyhdistelmiä, jotka eivät ole listattuna mutta noudattavat standardia, voidaan valmistaa lyhyellä varoitusajalla asiakkaan pyynnöstä.

Erikoismalleja tilauksesta.

- Tämä tuote on valmistettu tuumamitoituksella.

## Piirustus



## Tilaustiedot

Nimellis- halkaisija A	A		Lukitus- pituus L +0,02 0	Ulkomitat						Kiinnitys- poraus max.	Leikkaus- lujuus min.	min.   max.		Standardikuvaus	Til.nro		
	min.	max.		B ±0,005	C 0 -0,04	D max.	E max.	F max.	G max.			H min.	min.			max.	
[tuuma]	[tuuma]	[tuuma]	[tuuma]	[tuuma]						[tuuma]	[lbf]	[°F]		[g]			
1/4	0,247	0,2485	3,2	0,289	0,29	0,31	0,5	1,815	1,27	0,8	0,254	9.200	-65	200	38,1	MS17985C432 / NAS1334A2C32D	4211.B32

## Vaatumuksenmukaisuus

## RoHS-yhteensopiva

Täyttävät direktiivin 2011/65/EU ja direktiivin 2015/863 vaatimukset.

## Ei sisällä SVHC-aineita

Ei sisällä yli 0,1 % w/w SVHC-aineita - SVHC-luettelo 27.06.2024.

## Ei sisällä Prop 65 aineita

Ei sisällä Proposition 65 -aineita.  
<https://www.P65Warnings.ca.gov/>

## Ei sisällä konfliktimineraaleja

Tämä tuote ei sisällä "konfliktimineraaleiksi" luokiteltuja aineita, kuten tantaalia, tinaa, kulta tai volframia Kongon demokraattisesta tasavallasta tai sen naapurimaista."