

Kuulalukitustapit • yksitoimiset - standardin NAS / MS17984 mukaiset

4210.L32



Tuotekuvaus

Standardin MS17984 / NAS1333 - 1343 mukaisia kuulalukitustappeja käytetään kiinnitykseen, lukitsemiseen, säätämisen ja vaihtamiseen. Irrotettavissa nopeasti ja helposti.

Halderin Flight-Pins-kuulalukitustapit (-pikairrotustapit) on valmistettu MS / NAS mukaisesti ja testattu standardin NAS 1332 mukaisesti.

Pintakäsittely:

- Kaikki osat ruostumatonta terästä, passivoitu AMS2700:n mukaisesti
- Kaikki osat alumiinia, anodisoitu MIL-A-8625:n mukaisesti

Lämpökäsittely:

- Runko: Rc. 40 min. (AMS2759, olosuhde H900)
- Tappi: Rc. 40 min. (AMS2759, olosuhde H900)
- Kuula: Rc. 58-62 min. (AMS2759)

Materiaali

Runko

- Ruostumaton teräs, kovapinnoitettu, passivoitu - CRES 17-4PH (erittely AMS5643)

Tappi

- Ruostumaton teräs, kovapinnoitettu, passivoitu - CRES 17-4PH (erittely AMS5643)

Jousi

- Ruostumaton teräs, passivoitu - CRES 302 (erittely ASTM-A-313)

Kahva

- alkaen 3/8" - Alumiini, mustaksi anodisoitu - Alum.Alloy 6061-T6 (erittely AMS-QQ-A200/8)

Avainrenkas

- Ruostumaton teräs, passivoitu - CRES 302 (erittely ASTM A-313/A313M)

Painonappi

- Ruostumaton teräs, passivoitu - CRES 303 (erittely ASTM A484/484M)

Kuula

- Ruostumaton teräs, kovapinnoitettu, passivoitu - CRES 440C (erittely AMS5630)

Toiminto

Yksitoimiset kuulalukitustapit ovat itselukittuvia. Kuulat vapautetaan painiketta painamalla.

Lisätietoja

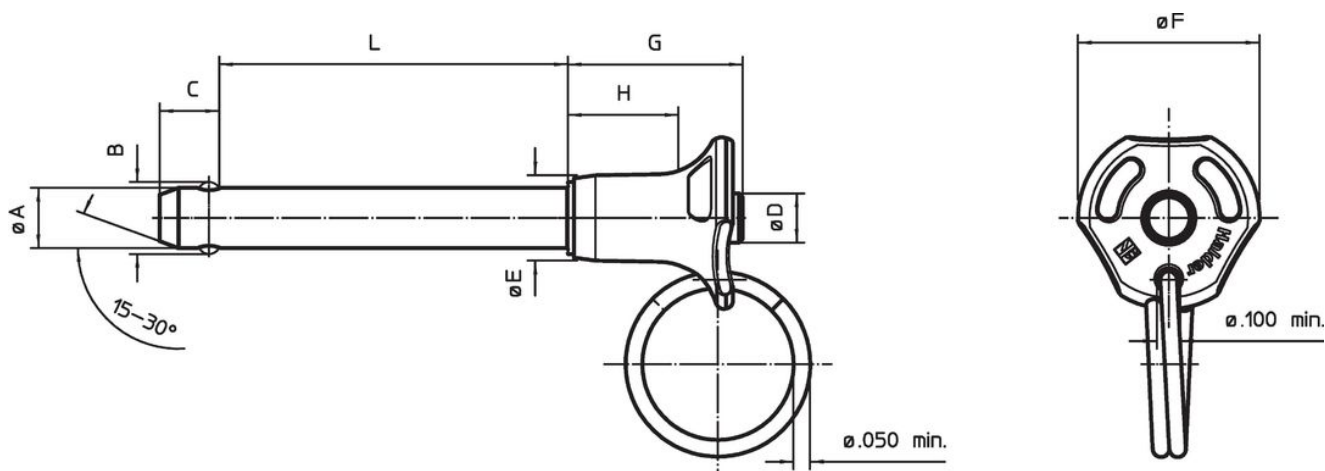
Huomioi

Kaikki muut mittatiedot saatavilla pyynnöstä. Muita halkaisija/pituusyhdistelmiä, jotka eivät ole listattuna mutta noudattavat standardia, voidaan valmistaa lyhyellä varoitusajalla asiakkaan pyynnöstä.



Erikoismalleja tilauksesta.

- Tämä tuote on valmistettu tuumamitoituksella.

Piirustus



Tilaustiedot

Nimellis- halkaisija A	A		Lukitus- pituus L +0,02 0	Ulkomitat								Kiinnitys- poraus max.	Leikkaus- lujuus min.	 min. max.		 Standardikuvaus	Til.nro
	min.	max.		B ±0,005	C 0 -0,04	D max.	E max.	F max.	G max.	H min.	[tuuma]			[lb]	[°F]		
7/8	0,8735	0,875	3,2	1,046	0,76	0,84	1,13	2,25	1,98	1,27	0,882	112.500	-65	200	417	MS17984C1432 / NAS1342A3C32D	4210.L32

Vaatumuksenmukaisuus

RoHS-yhteensopiva

Täyttävät direktiivin 2011/65/EU ja direktiivin 2015/863 vaatimukset.

Ei sisällä SVHC-aineita

Ei sisällä yli 0,1 % w/w SVHC-aineita - SVHC-luettelo 27.06.2024.

Ei sisällä Prop 65 aineita

Ei sisällä Proposition 65 -aineita.
<https://www.P65Warnings.ca.gov/>

Ei sisällä konfliktimineraaleja

Tämä tuote ei sisällä "konfliktimineraaleiksi" luokiteltuja aineita, kuten tantaalia, tinaa, kultaa tai volframia Kongon demokraattisesta tasavallasta tai sen naapurimaista."