

## Kuulalukitustapit • yksitoimiset - standardin NAS / MS17984 mukaiset

4210.C06



### Tuotekuvaus

Standardin MS17984 / NAS1333 - 1343 mukaisia kuulalukitustappeja käytetään kiinnitykseen, lukitsemiseen, säätämiseen ja vaihtamiseen. Irrotettavissa nopeasti ja helposti.

Halderin Flight-Pins-kuulalukitustapit (-pikairrotustapit) on valmistettu MS / NAS mukaisesti ja testattu standardin NAS 1332 mukaisesti.

Pintakäsittely:

- Kaikki osat ruostumatonta terästä, passivoitu AMS2700:n mukaisesti
- Kaikki osat alumiinia, anodisoitu MIL-A-8625:n mukaisesti

Lämpökäsittely:

- Runko: Rc. 40 min. (AMS2759, olosuhde H900)
- Tappi: Rc. 40 min. (AMS2759, olosuhde H900)
- Kuula: Rc. 58-62 min. (AMS2759)

### Materiaali

#### Runko

- Ruostumaton teräs, kovapinnoitettu, passivoitu - CRES 17-4PH (erittely AMS5643)

#### Tappi

- Ruostumaton teräs, kovapinnoitettu, passivoitu - CRES 17-4PH (erittely AMS5643)

#### Jousi

- Ruostumaton teräs, passivoitu - CRES 302 (erittely ASTM-A-313)

#### Kahva

- Alumiini, mustaksi anodisoitu - Alum.Alloy 380 (erittely ASTM B85/B85)

#### Avainrenkas

- Ruostumaton teräs, passivoitu - CRES 302 (erittely ASTM A-313/A313M)

#### Painonappi

- Ruostumaton teräs, passivoitu - CRES 303 (erittely ASTM A484/484M)

#### Kuula

- Ruostumaton teräs, kovapinnoitettu, passivoitu - CRES 440C (erittely AMS5630)

### Toiminto

Yksitoimiset kuulalukitustapit ovat itselukittuvia. Kuulat vapautetaan painiketta painamalla.

### Lisätietoja

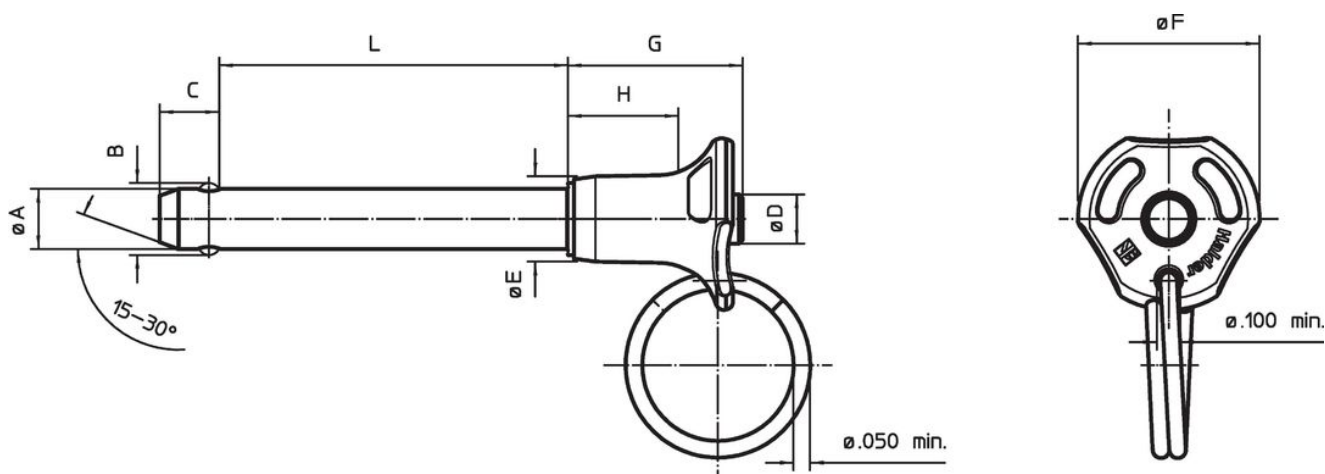
### Huomioi

Kaikki muut mittatiedot saatavilla pyynnöstä.

Other diameter / length combinations not listed which comply with the standard can be produced at short notice on customer request. Erikoismalleja tilauksesta.

- Tämä tuote on valmistettu tuumamitoituksella.

### Piirustus



## Tilaustiedot

| Nimellis-<br>halkaisija<br>A | A       |         | Lukitus-<br>pituus<br>L<br>+0,02<br>0 | Ulkomitat   |                 |           |           |           |           | Kiinnitys-<br>poraus<br>max. | Leikkaus-<br>lujuus<br>min. | min.   max. |      | [g] | Standard<br>description | Til.nro                        |          |
|------------------------------|---------|---------|---------------------------------------|-------------|-----------------|-----------|-----------|-----------|-----------|------------------------------|-----------------------------|-------------|------|-----|-------------------------|--------------------------------|----------|
|                              | min.    | max.    |                                       | B<br>±0,005 | C<br>0<br>-0,04 | D<br>max. | E<br>max. | F<br>max. | G<br>max. |                              |                             | H<br>min.   | [°F] |     |                         |                                |          |
| [tuuma]                      | [tuuma] | [tuuma] | [tuuma]                               | [tuuma]     |                 |           |           |           |           | [tuuma]                      | [lbf]                       | [°F]        |      | [g] |                         |                                |          |
| 5/16                         | 0,3095  | 0,311   | 0,6                                   | 0,375       | 0,33            | 0,31      | 0,49      | 1,135     | 0,93      | 0,48                         | 0,3165                      | 14.400      | -65  | 200 | 21,6                    | MS17984C506 /<br>NAS1335A3C06D | 4210.C06 |

## Vaatumuksenmukaisuus

## RoHS-yhteensopiva

Täyttävät direktiivin 2011/65/EU ja direktiivin 2015/863 vaatimukset

## Ei sisällä SVHC-aineita

Ei sisällä yli 0,1 % w/w SVHC-aineita - SVHC-luettelo 23.01.2024.

## Ei sisällä Prop 65 aineita

Ei sisällä Prop 65 -aineita  
<https://www.P65Warnings.ca.gov/>

## Ei sisällä konfliktimineraaleja

Tämä tuote ei sisällä "konfliktimineraaleiksi" luokiteltuja aineita, kuten tantaalia, tinaa, kultaa tai volframia Kongon demokraattisesta tasavallasta tai sen naapurimaista."