

Kuulalukitustapit • yksitoimiset - standardin NAS / MS17984 mukaiset

4210.C05



Tuotekuvaus

Standardin MS17984 / NAS1333 - 1343 mukaisia kuulalukitustappeja käytetään kiinnitykseen, lukitsemiseen, säätämisen ja vaihtamiseen. Irrotettavissa nopeasti ja helposti.

Halderin Flight-Pins-kuulalukitustapit (-pikairrotustapit) on valmistettu MS / NAS mukaisesti ja testattu standardin NAS 1332 mukaisesti.

Pintakäsittely:

- Kaikki osat ruostumatonta terästä, passivoitu AMS2700:n mukaisesti
- Kaikki osat alumiinia, anodisoitu MIL-A-8625:n mukaisesti

Lämpökäsittely:

- Runko: Rc. 40 min. (AMS2759, olosuhde H900)
- Tappi: Rc. 40 min. (AMS2759, olosuhde H900)
- Kuula: Rc. 58-62 min. (AMS2759)

Materiaali

Runko

- Ruostumaton teräs, kovapinnoitettu, passivoitu - CRES 17-4PH (erittely AMS5643)

Tappi

- Ruostumaton teräs, kovapinnoitettu, passivoitu - CRES 17-4PH (erittely AMS5643)

Jousi

- Ruostumaton teräs, passivoitu - CRES 302 (erittely ASTM-A-313)

Kahva

- Alumiini, mustaksi anodisoitu - Alum.Alloy 380 (erittely ASTM B85/B85)

Avainrenkas

- Ruostumaton teräs, passivoitu - CRES 302 (erittely ASTM A-313/A313M)

Painonappi

- Ruostumaton teräs, passivoitu - CRES 303 (erittely ASTM A484/484M)

Kuula

- Ruostumaton teräs, kovapinnoitettu, passivoitu - CRES 440C (erittely AMS5630)

Toiminto

Yksitoimiset kuulalukitustapit ovat itselukittuvia. Kuulat vapautetaan painiketta painamalla.

Lisätietoja

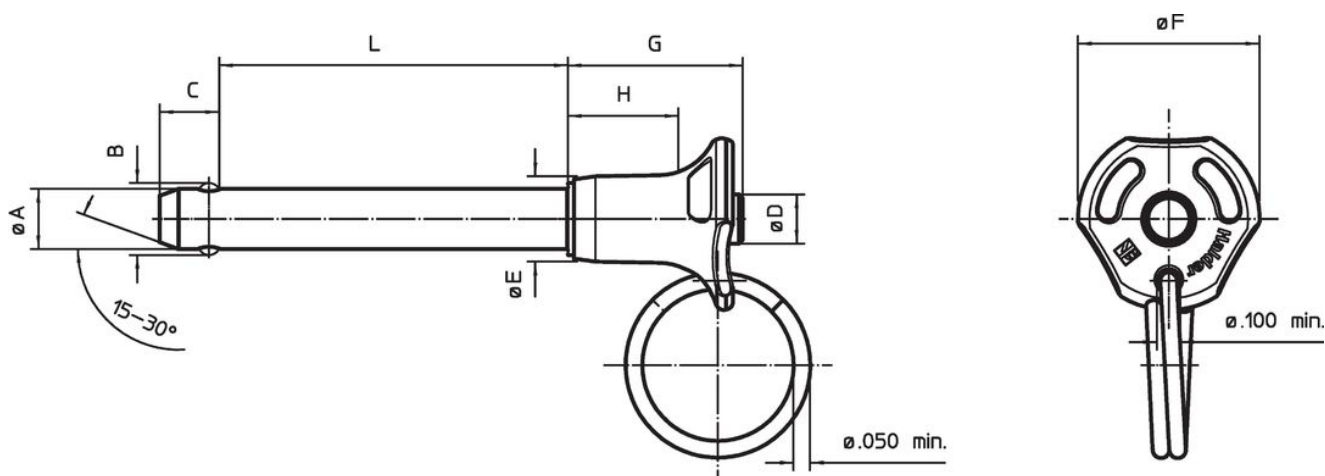
Huomioi

Kaikki muut mittatiedot saatavilla pyynnöstä.

Other diameter / length combinations not listed which comply with the standard can be produced at short notice on customer request. Erikoismalleja tilauksesta.

- Tämä tuote on valmistettu tuumamitoituksella.

Piirustus



Tilaustiedot

Nimellis- halkaisija A	A		Lukitus- pituus L +0,02 0	Ulkomitat						Kiinnitys- poraus max.	Leikkaus- lujuus min.	min. max.		[g]	Standard description	Til.nro	
	min.	max.		B ±0,005	C 0 -0,04	D max.	E max.	F max.	G max.			H min.	[°F]				
[tuuma]	[tuuma]	[tuuma]	[tuuma]	[tuuma]						[tuuma]	[lbf]	[°F]		[g]			
5/16	0,3095	0,311	0,5	0,375	0,33	0,31	0,49	1,135	0,93	0,48	0,3165	14.400	-65	200	20,6	MS17984C505 / NAS1335A3C05D	4210.C05

Vaatumuksenmukaisuus

RoHS-yhteensopiva

Täyttävät direktiivin 2011/65/EU ja direktiivin 2015/863 vaatimukset

Ei sisällä SVHC-aineita

Ei sisällä yli 0,1 % w/w SVHC-aineita - SVHC-luettelo 23.01.2024.

Ei sisällä Prop 65 aineita

Ei sisällä Prop 65 -aineita

<https://www.P65Warnings.ca.gov/>

Ei sisällä konfliktimineraaleja

Tämä tuote ei sisällä "konfliktimineraaleiksi" luokiteltuja aineita, kuten tantaalia, tinaa, kultaa tai volframia Kongon demokraattisesta tasavallasta tai sen naapurimaista."