

Kuulalukitustapit • yksitoimiset - standardin NAS / MS17984 mukaiset

4210.A11



Tuotekuvaus

Standardin MS17984 / NAS1333 - 1343 mukaisia kuulalukitustappeja käytetään kiinnitykseen, lukitsemiseen, säätämiseen ja vaihtamiseen. Irrotettavissa nopeasti ja helposti.

Halderin Flight-Pins-kuulalukitustapit (-pikairrotustapit) on valmistettu MS / NAS mukaisesti ja testattu standardin NAS 1332 mukaisesti.

Pintakäsittely:

- Kaikki osat ruostumatonta terästä, passivoitu AMS2700:n mukaisesti
- Kaikki osat alumiinia, anodisoitu MIL-A-8625:n mukaisesti

Lämpökäsittely:

- Runko: Rc. 40 min. (AMS2759, olosuhde H900)
- Tappi: Rc. 40 min. (AMS2759, olosuhde H900)
- Kuula: Rc. 58-62 min. (AMS2759)

Materiaali

Runko

- Ruostumaton teräs, kovapinnoitettu, passivoitu - CRES 17-4PH (erittely AMS5643)

Tappi

- Ruostumaton teräs, kovapinnoitettu, passivoitu - CRES 17-4PH (erittely AMS5643)

Jousi

- Ruostumaton teräs, passivoitu - CRES 302 (erittely ASTM-A-313)

Kahva

- Alumiini, mustaksi anodisoitu - Alum.Alloy 380 (erittely ASTM B85/B85)

Avainrenkas

- Ruostumaton teräs, passivoitu - CRES 302 (erittely ASTM A-313/A313M)

Painonappi

- Ruostumaton teräs, passivoitu - CRES 303 (erittely ASTM A484/484M)

Kuula

- Ruostumaton teräs, kovapinnoitettu, passivoitu - CRES 440C (erittely AMS5630)

Toiminto

Yksitoimiset kuulalukitustapit ovat itselukittuvia. Kuulat vapautetaan painiketta painamalla.

Lisätietoja

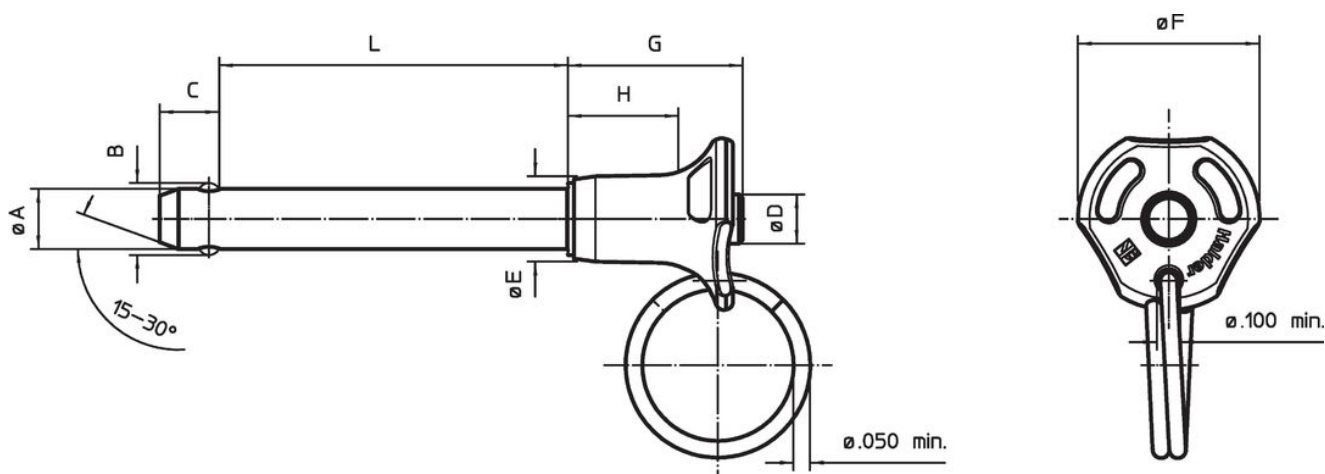
Huomioi

Kaikki muut mittatiedot saatavilla pyynnöstä.

Other diameter / length combinations not listed which comply with the standard can be produced at short notice on customer request. Erikoismalleja tilauksesta.

- Tämä tuote on valmistettu tuumamitoituksella.

Piirustus



Tilaustiedot

| Nimellis- halkaisija A | A | | Lukitus- pituus L +0,02 0 | Ulkomitat | | | | | | Kiinnitys- poraus max. | Leikkaus- lujuus min. | min. max. | | [g] | Standard description | Til.nro | |
|------------------------------|---------|---------|---------------------------------------|-------------|-----------------|-----------|-----------|-----------|-----------|------------------------------|-----------------------------|-------------|------|-----|-------------------------|--------------------------------|----------|
| | min. | max. | | B ±0,005 | C 0 -0,04 | D max. | E max. | F max. | G max. | | | H min. | [°F] | | | | |
| [tuuma] | [tuuma] | [tuuma] | [tuuma] | [tuuma] | | | | | | [tuuma] | [lbf] | [°F] | | [g] | | | |
| 3/16 | 0,187 | 0,1885 | 1,1 | 0,22 | 0,26 | 0,31 | 0,44 | 0,8 | 0,83 | 0,48 | 0,194 | 5.150 | -65 | 200 | 15,8 | MS17984C311 / NAS1333A3C11D | 4210.A11 |

Vaatumuksenmukaisuus

RoHS-yhteensopiva

Täyttävät direktiivin 2011/65/EU ja direktiivin 2015/863 vaatimukset

Ei sisällä SVHC-aineita

Ei sisällä yli 0,1 % w/w SVHC-aineita - SVHC-luettelo 23.01.2024.

Ei sisällä Prop 65 aineita

Ei sisällä Prop 65 -aineita
<https://www.P65Warnings.ca.gov/>

Ei sisällä konfliktimineraaleja

Tämä tuote ei sisällä "konfliktimineraaleiksi" luokiteltuja aineita, kuten tantaalia, tinaa, kultaa tai volframia Kongon demokraattisesta tasavallasta tai sen naapurimaista."