

## Pikakiinnitys nostotapit • itselukittuva, pyörivällä nostorenkaalla - TUUMAKOOT

2B353.0024



### Tuotekuvaus

Nopea ja helppokäyttöinen vankkarakenteinen pyörivä nostorengas ja lukitustappi estää lukituksen tahattoman avauksen. Taakan nostamiseksi nostotappi asetetaan kierrereikään painamalla painonappia. Verrattuna tavalliseen nostorengaaseen aikaa vievä kiinni ja auki ruuvaus on tarpeetonta. Pyörivä nostorengas on aina linjassa vetosuuntaan nähden ilman tapin kiertoa. Tämä estää kuormankäsittelylaitteen kääntymisen kierteestä ja komponentin nostamisen turvallisesti.

Kaikissa malleissa on korroosiosuojaus. Ruostumattomasta teräksestä valmistetut mallit sopivat korroosion- ja säänkestävyytensä ansiosta myös ulkokäyttöön. Lisäksi erittäin lujat karkaistut ruuvit kestävät äärimmäisen kovia kuormituksia.

### Materiaali

#### Tappiosa

- Nuorrutusteräs, karkaistu, magnaänifosfatoitu

#### Painonappi

- Alumiini, oranssi, eloksoitu

#### Kierre-elementti

- Ruostumaton teräs 1.4542, kovapinnoitettu

#### Sakkeli

- Nuorrutusteräs, karkaistu, magnaänifosfatoitu

#### Jousi

- Ruostumaton teräs

### Asennus

Pikakiinnitys nostotapit voidaan asentaa läpikierteytettyyn reikään

#### Lukitus:

- Paina nappia ja pidä se alhaalla
- Laita nostotappi kierteeseen.
- Vapauta painonappi (napin pitää palautua alkuperäiseen asentoonsa)
- Kiristä nostotappi kierteeseen käsin, kunnes se tarttuu täydellisesti otsapintaan.
- Varmista, että kierresegmentit ovat liitoksissa reiässä oleviin kierteisiin

#### Avas:

- Kierrä nostotappia noin puolikierrasta vastapäivään
- Paina nappia ja pidä se alhaalla
- Irrota pikakiinnitys nostotappi
- Vapauta painonappi

### Toiminto

Jokaisen kierteeseen lukittuvan nostotapin mukana toimitetaan käyttöohje ja EU-vaatimustenmukaisuusvakuutus.

### Lisätietoja

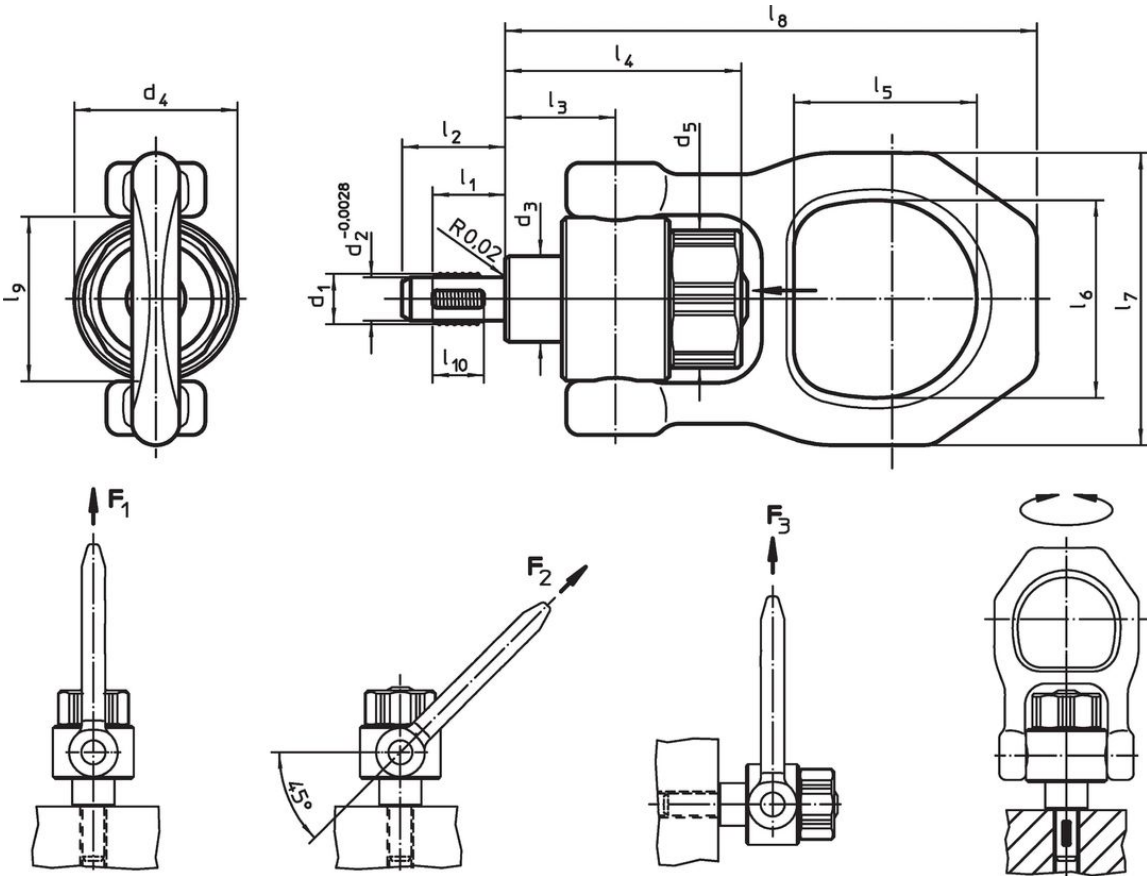
#### Huomioi

- Tämä tuote on valmistettu tuumamitoituksella.

#### Lisää tuotteita

- Nostotapit, Itselukittuva
- Nostotapit, itselukittuva, ruostumatonta terästä
- Pikakiinnitys nostotapit, Itselukittuva
- Pikakiinnitys nostotapit, Itselukittuva, keskirei'ille DIN 332 mukaisesti
- Pikakiinnitys nostotapit, itselukittuva, pyörivällä nostorenkaalla
- Pikakiinnitys nostotapit, self-locking - INCH

Piirustus



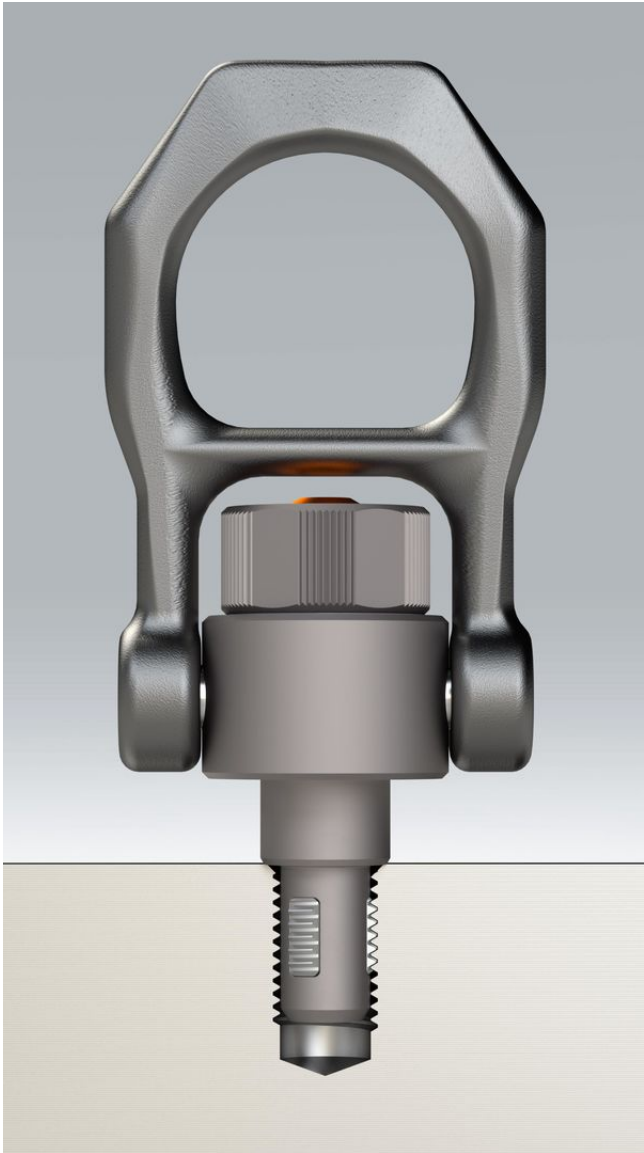
Tilaustiedot

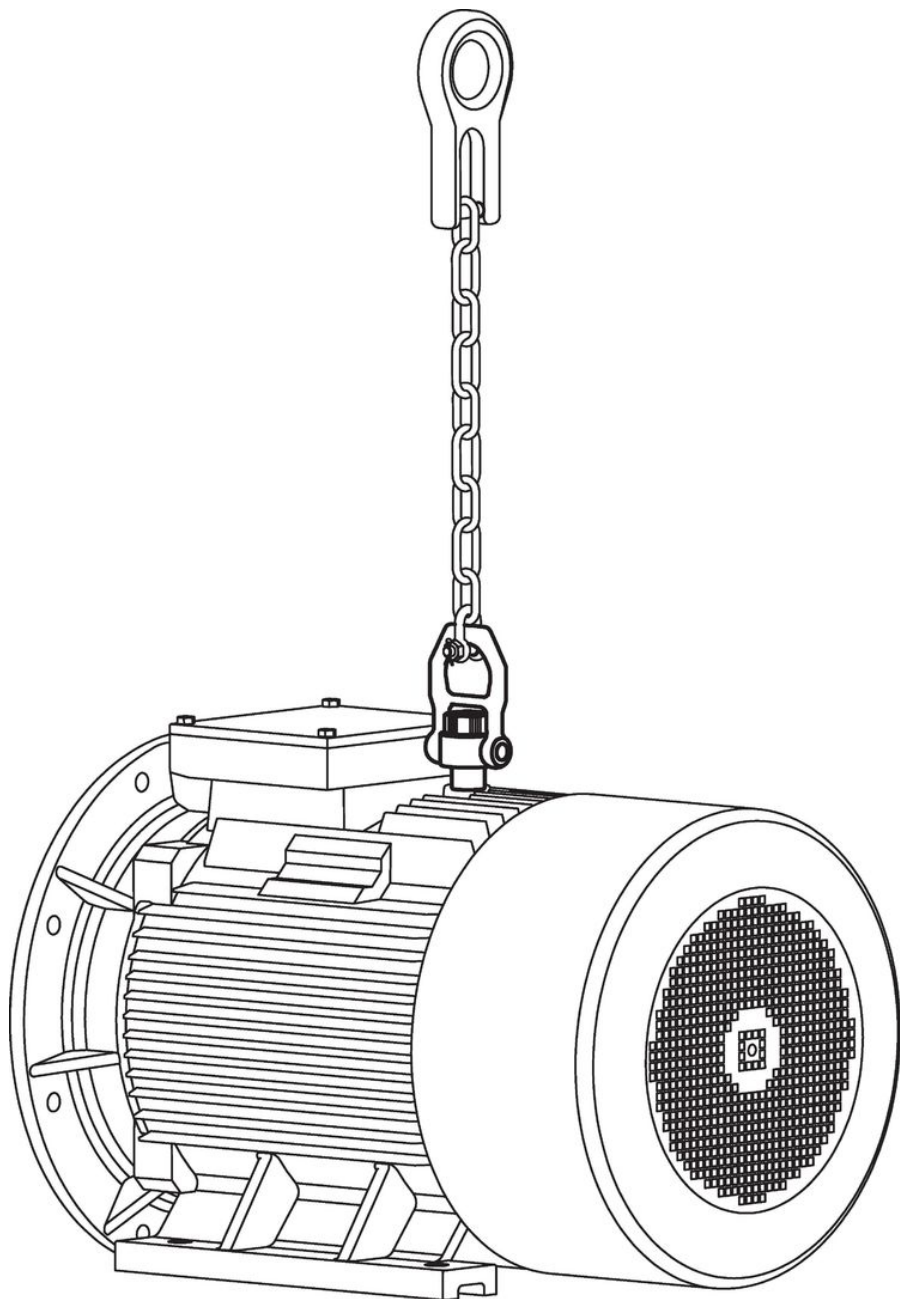
Ulkomitat														Load capacity according to DIN EN 13155			Paikoituski.	Käristysmon max.	Til.nro <sup>1)</sup>			
$d_1$	$l_1$	$d_2$ +0,0028	$d_3$	$d_4$	$d_5$	$l_2$	$l_3$	$l_4$	$l_5$	$l_6$	$l_7$	$l_8$	$l_9$	$l_{10}$	$F_1$	$F_2$	$F_3$					
[tuuma]														[lbf]				[°F]	[lbf ft]	[oz]		
<b>Nuorrutusteräs</b>																						
1-8	1,063	0,863	1,378	2,323	1,969	1,417	1,654	3,118	2,189	2,756	4,016	6,811	2,323	0,866	4159	3147	2225	1-8	482	2,21	67,529	<a href="#">2B353.0024</a>

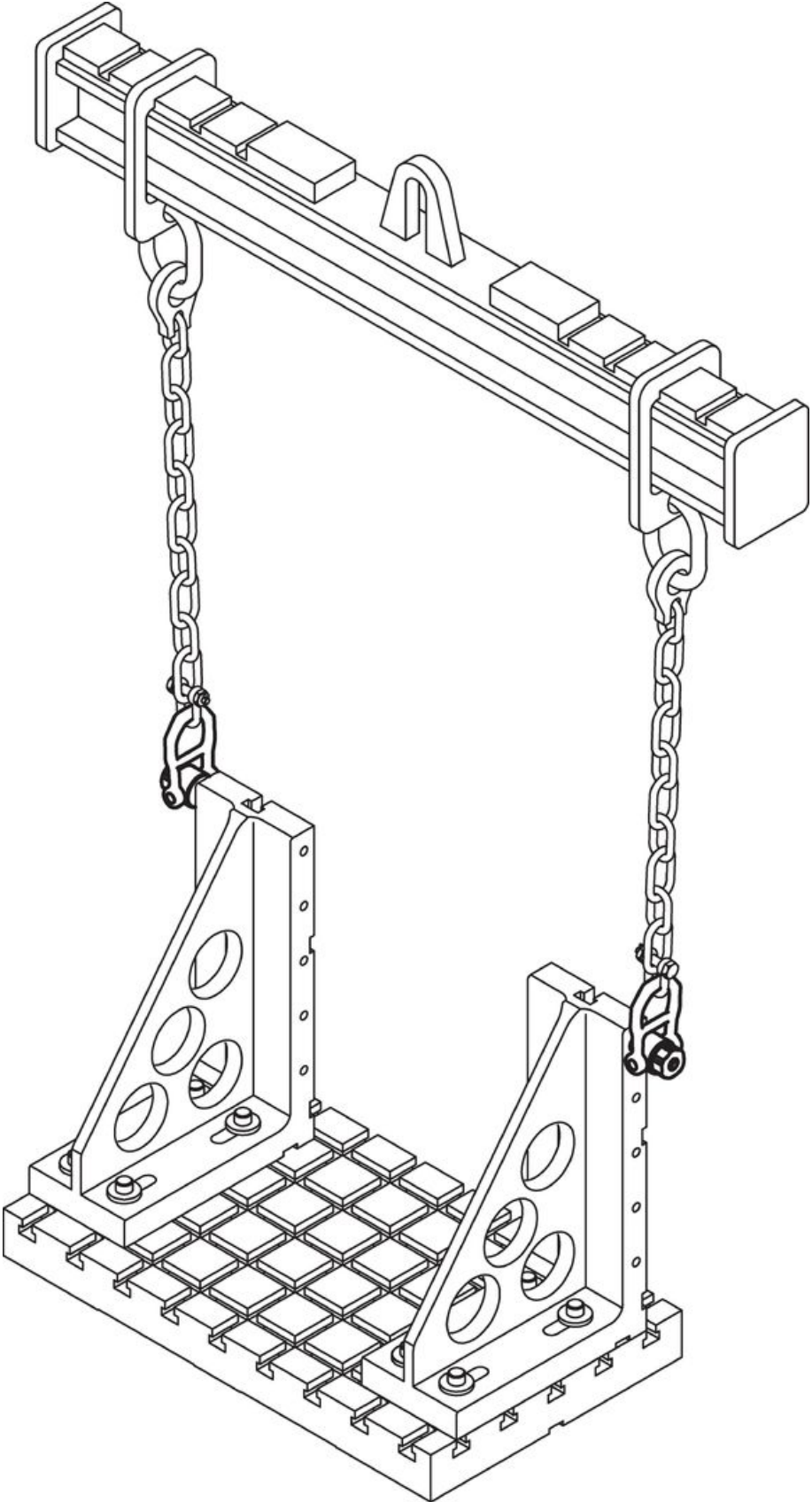
<sup>1)</sup> Lineaarinen 23 % nostokapasiteetin lasku 150°F asteesta ylöspäin

Sovellusesimerkki

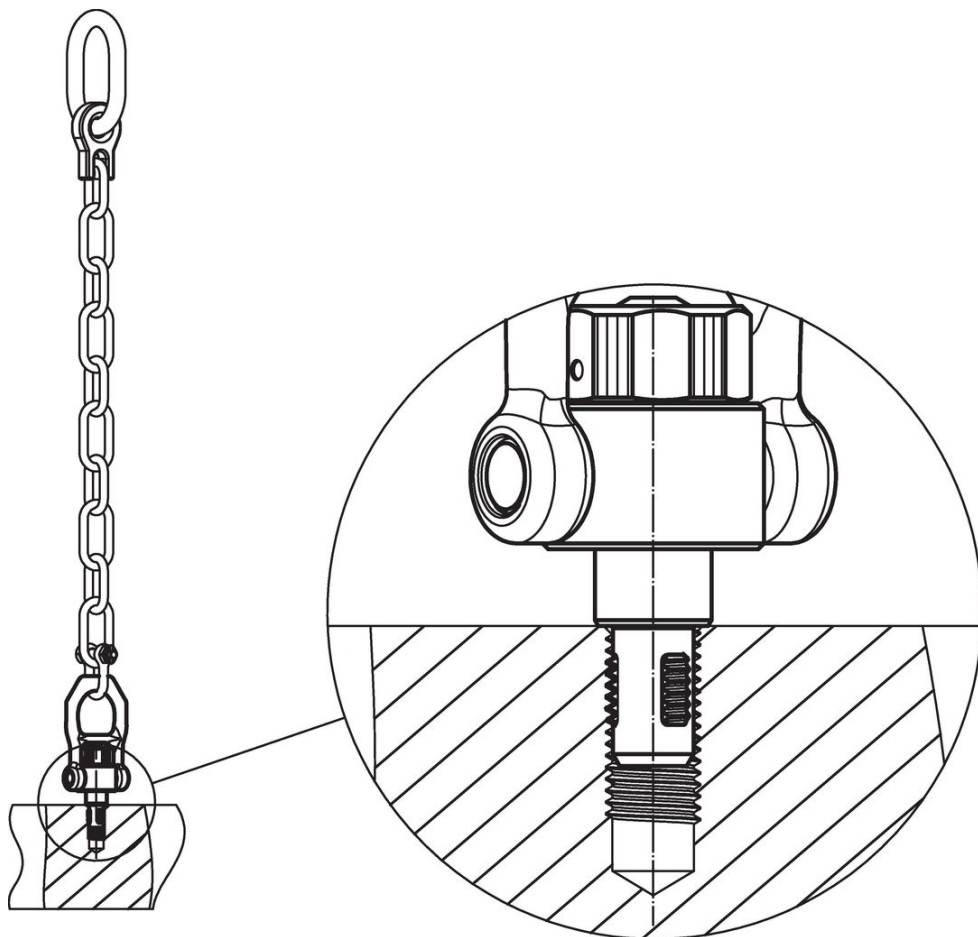




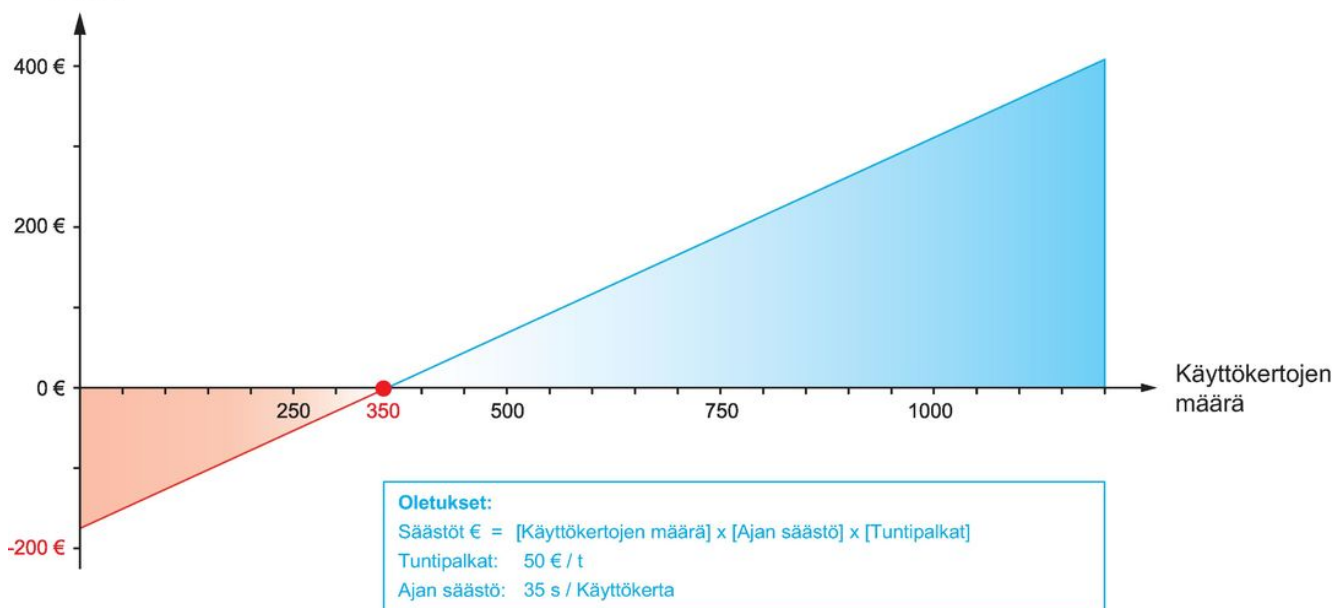








Säästöt



## Vaatimuksenmukaisuus

### RoHS-yhteensopiva

Sisältää lyijyä - yhteensopiva poikkeusten 6a / 6b / 6c mukaisesti

### Sisältää SVHC-aineita > 0,1 % w/w

Sisältää lyijyä - SVHC-luettelo 23.01.2024

### Sisältää Prop 65 aineita



Altistuminen lyijylle voi aiheuttaa syöpää ja heldelmättömyyttä  
<https://www.P65Warnings.ca.gov/>

### Ei sisällä konfliktimineraaleja

Tämä tuote ei sisällä "konfliktimineraaleiksi" luokiteltuja aineita, kuten tantaalia, tinaa, kultaa tai volframia Kongon demokraattisesta tasavallasta tai sen naapurimaista."