

Pikakiinnitys nostotapit • itselukittuva, pyörivällä nostorengaalla - TUUMAKOOT

2B353.0012



Tuotekuvaus

Nopea ja helppokäyttöinen vankkarakenteinen pyörivä nostorengas ja lukitustappi estää lukituksen tahattoman avauksen. Taakan nostamiseksi nostotappi asetetaan kierrereikään painamalla painonappia. Verrattuna tavalliseen nostorengaaseen aikaa vievä kiinni ja auki ruuvaus on tarpeetonta. Pyörivä nostorengas on aina linjassa vetosuuntaan nähden ilman tapin kiertoa. Tämä estää kuormankäsittelylaitteen kääntymisen kierteestä ja komponentin nostamisen turvallisesti.

Kaikissa malleissa on korroosiosuojaus. Ruostumattomasta teräksestä valmistetut mallit sopivat korroosion- ja säänkestävyytensä ansiosta myös ulkokäyttöön. Lisäksi erittäin lujat karkaistut ruuvit kestävät äärimmäisen kovia kuormituksia.

Materiaali

Tappiosa

- Nuorrutusteräs, karkaistu, magnaani-fosfatoitu

Painonappi

- Alumiini, oranssi, eloksoitu

Kierre-elementti

- Ruostumaton teräs 1.4542, kovapinnoitettu

Sakkeli

- Nuorrutusteräs, karkaistu, magnaani-fosfatoitu

Jousi

- Ruostumaton teräs

Asennus

Pikakiinnitys nostotapit voidaan asentaa läpikierteytettyyn reikään

Lukitus:

1. Paina nappia ja pidä se alhaalla
2. Laita nostotappi kierteeseen.
3. Vapauta painonappi (napin pitää palautua alkuperäiseen asentoonsa)
4. Kiristä nostotappi kierteeseen käsin, kunnes se tarttuu täydellisesti otsapintaan.
5. Varmista, että kierresegmentit ovat liitoksissa reiässä oleviin kierteisiin

Avas:

1. Kierrä nostotappia noin puolikierrasta vastapäivään
2. Paina nappia ja pidä se alhaalla
3. Irrota pikakiinnitys nostotappi
4. Vapauta painonappi

Toiminto

Jokaisen kierteeseen lukittuvan nostotapin mukana toimitetaan käyttöohje ja EU-vaatimustenmukaisuusvakuutus.

Lisätietoja

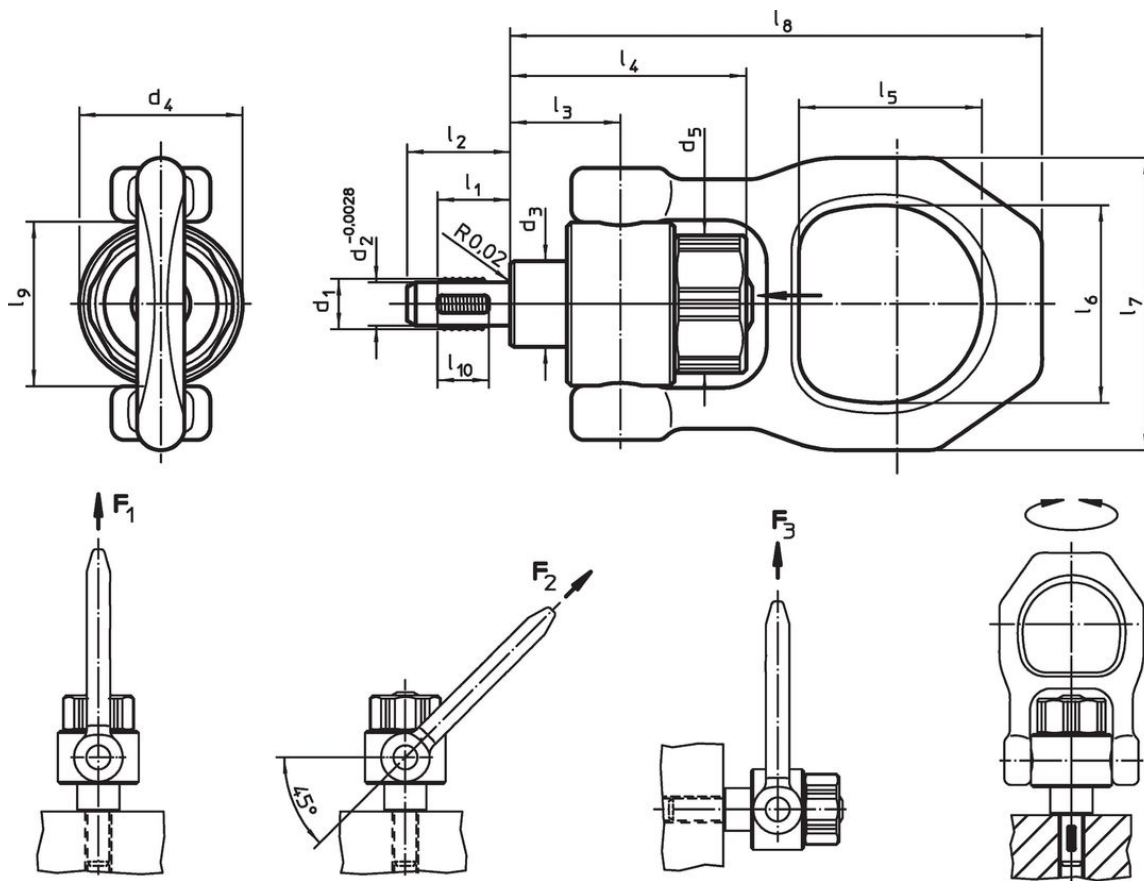
Huomioi

- Tämä tuote on valmistettu tuumamitoituksella.

Lisää tuotteita

- Nostotapit, Itselukittuva
- Nostotapit, itselukittuva, ruostumatonta terästä
- Pikakiinnitys nostotapit, Itselukittuva
- Pikakiinnitys nostotapit, Itselukittuva, keskirei'ille DIN 332 mukaisesti
- Pikakiinnitys nostotapit, itselukittuva, pyörivällä nostorengaalla
- Pikakiinnitys nostotapit, self-locking - INCH

Piirustus



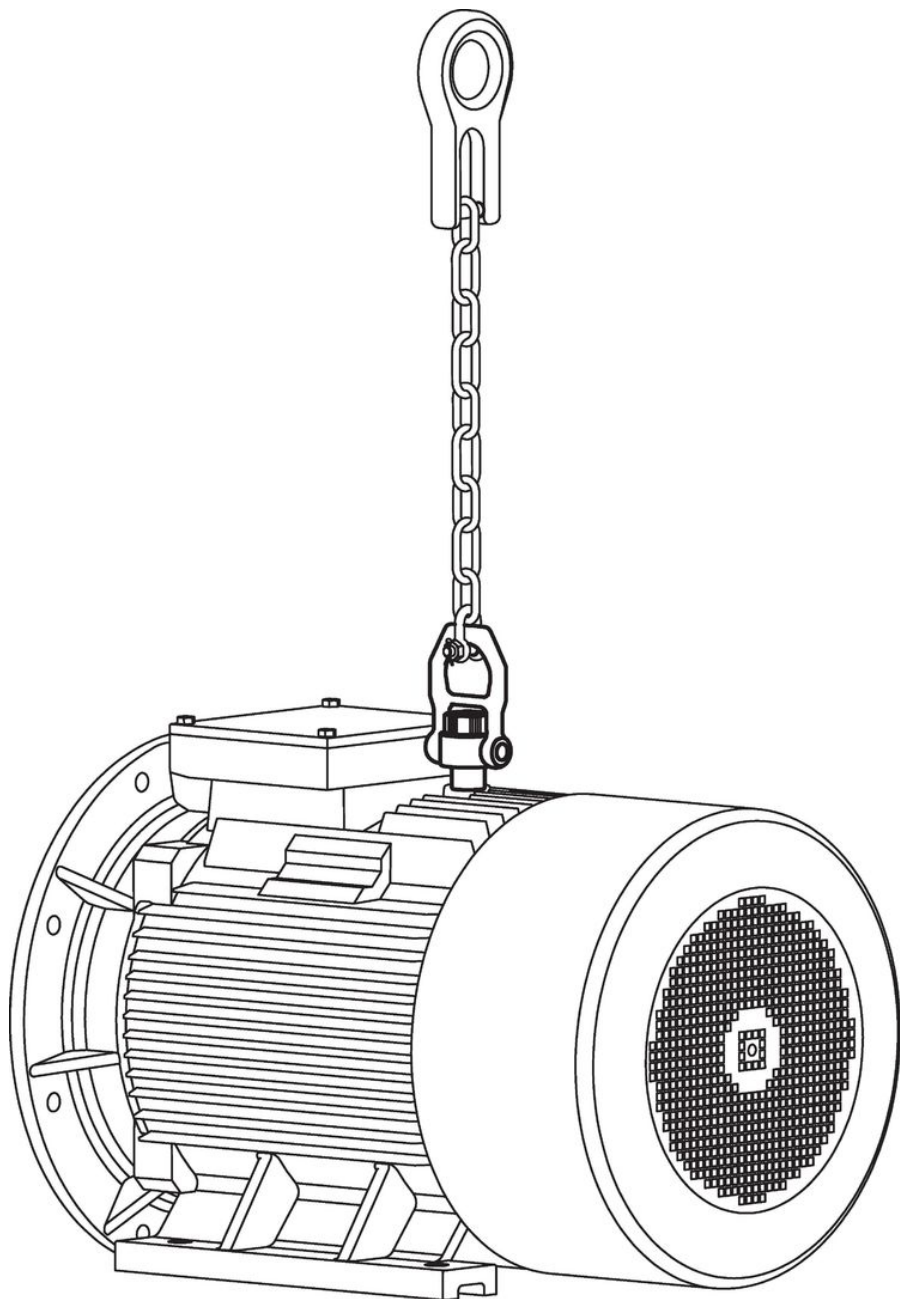
Tilastiedot

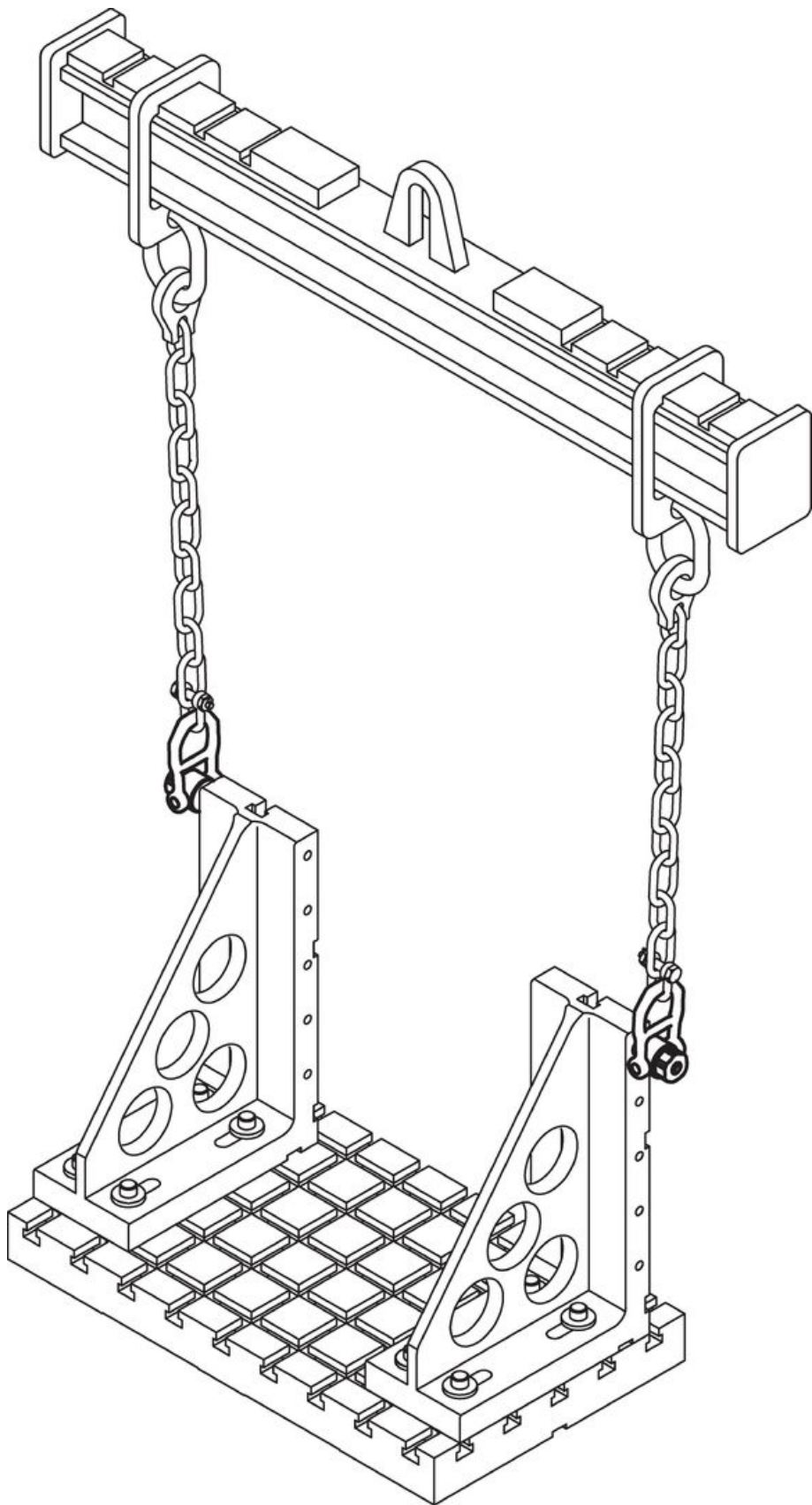
Ulkomitat														Load capacity according to DIN EN 13155			Paikoituskiek	Kiistysmon max.		Til.nro		
d_1	l_1	d_2 +0,0028	d_3	d_4	d_5	l_2	l_3	l_4	l_5	l_6	l_7	l_8	l_9	l_{10}	F_1	F_2	F_3					
[tuuma]														[lbf]				[°F]	[lbf ft]	[oz]		
Nuorutusteräs																						
1/2-13	0,669	0,416	0,787	1,496	1,319	0,945	1,012	2,161	1,673	1,811	2,677	4,87	1,496	0,472	1528	764	607	1/2-13	482	1,48	24,601	2B353.0012

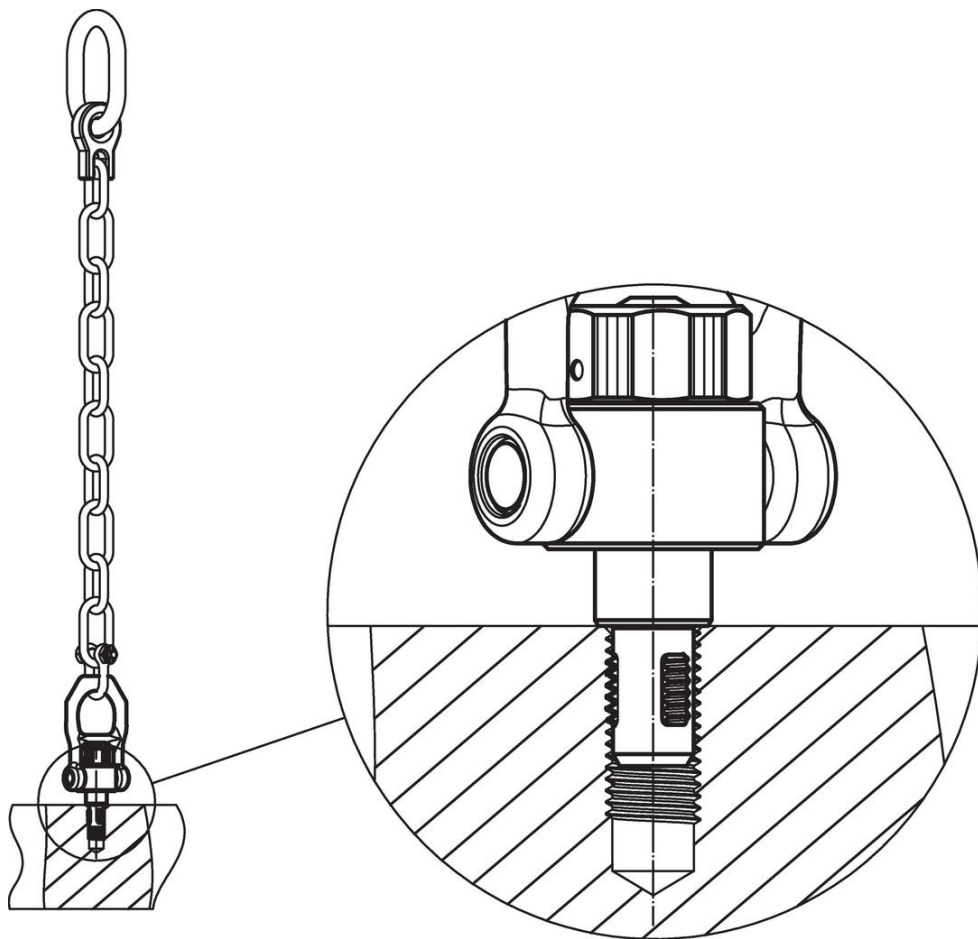
Sovellusesimerkki



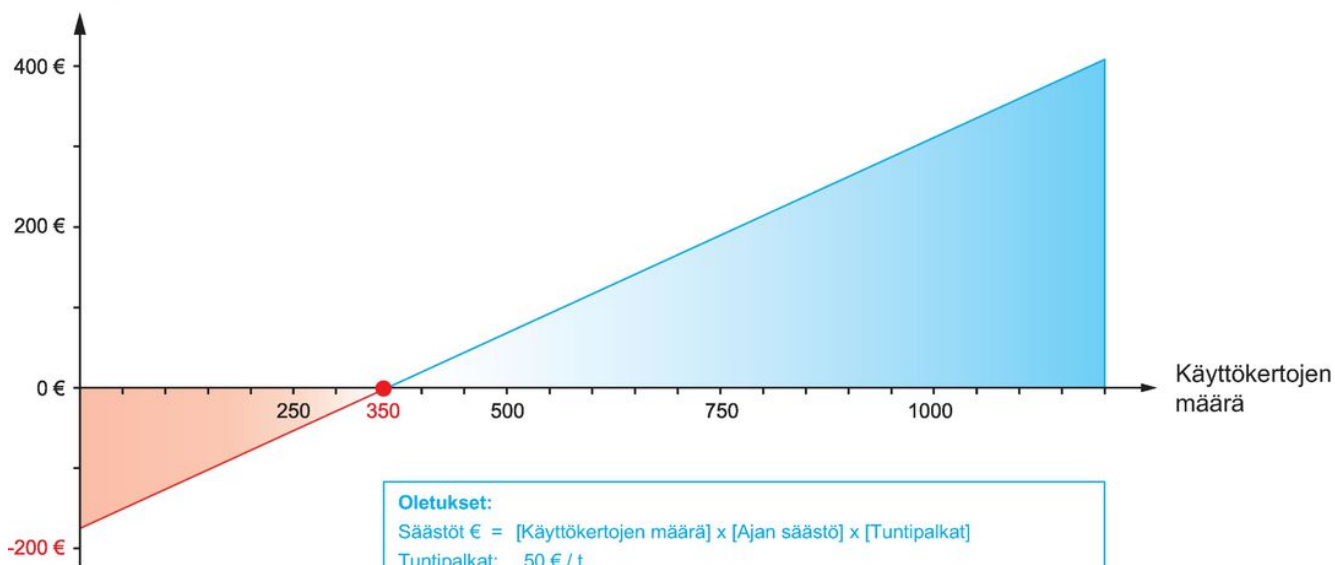








Säästöt



Vaatimuksenmukaisuus

RoHS-yhteensopiva

Sisältää lyijyä - yhteensopiva poikkeusten 6a / 6b / 6c mukaisesti

Sisältää SVHC-aineita > 0,1 % w/w

Sisältää lyijyä - SVHC-luettelo 23.01.2024

Sisältää Prop 65 aineita



Altistuminen lyijylle voi aiheuttaa syöpää ja heldelmättömyyttä
<https://www.P65Warnings.ca.gov/>

Ei sisällä konfliktimineraaleja

Tämä tuote ei sisällä "konfliktimineraaleiksi" luokiteltuja aineita, kuten tantaalia, tinaa, kultaa tai volframia Kongon demokraattisesta tasavallasta tai sen naapurimaista."