

## Pikakiinnitys nostotapit • self-locking - INCH

2B352.0024



### Tuotekuvaus

Nopea ja helppokäyttöinen vankkarakenteinen sakkeliengas. Taakan nostamiseksi nostotappi asetetaan kierrereikään painamalla painonappia. Verrattuna tavalliseen sakkeliengkaaseen aikaa vievä kiinni ja auki ruuvaus on tarpeetonta.

Kaikissa malleissa on korroosiosuojaus. Ruostumattomasta teräksestä valmistetut mallit sopivat korroosion- ja säänkestävyytensä ansiosta myös ulkokäyttöön. Lisäksi erittäin lujat karkaistut ruuvit kestävät äärimmäisen kovia kuormituksia.

### Materiaali

#### Tappiosa

- Nuorrutusteräs, karkaistu, magnaani-fosfattoitu

#### Painonappi

- Alumiini, oranssi, eloksoitu

#### Kierre-elementti

- Ruostumaton teräs 1.4542, kovapinnoitettu

#### Sakkeli

- Nuorrutusteräs, karkaistu, magnaani-fosfattoitu

#### Jousi

- Ruostumaton teräs

### Asennus

Pikakiinnitys nostotapit voidaan asentaa läpikierteytettyyn reikään

#### Lukitus:

1. Paina nappia ja pidä se alhaalla
2. Laita nostotappi kierteeseen.
3. Vapauta painonappi (napin pitää palautua alkuperäiseen asentoonsa)
4. Kiristä nostotappi kierteeseen käsin, kunnes se tarttuu täydellisesti otsapintaan.
5. Varmista, että kierresegmentit ovat liitoksissa reiässä oleviin kierteisiin

#### Avaus:

1. Kierrä nostotappia noin puolikierrasta vastapäivään
2. Paina nappia ja pidä se alhaalla
3. Irrota pikakiinnitys nostotappi
4. Vapauta painonappi

### Toiminto

Jokaisen kierteeseen lukittuvan nostotapin mukana toimitetaan käyttöohje ja EU-vaatimustenmukaisuusvakuutus.

### Lisätietoja

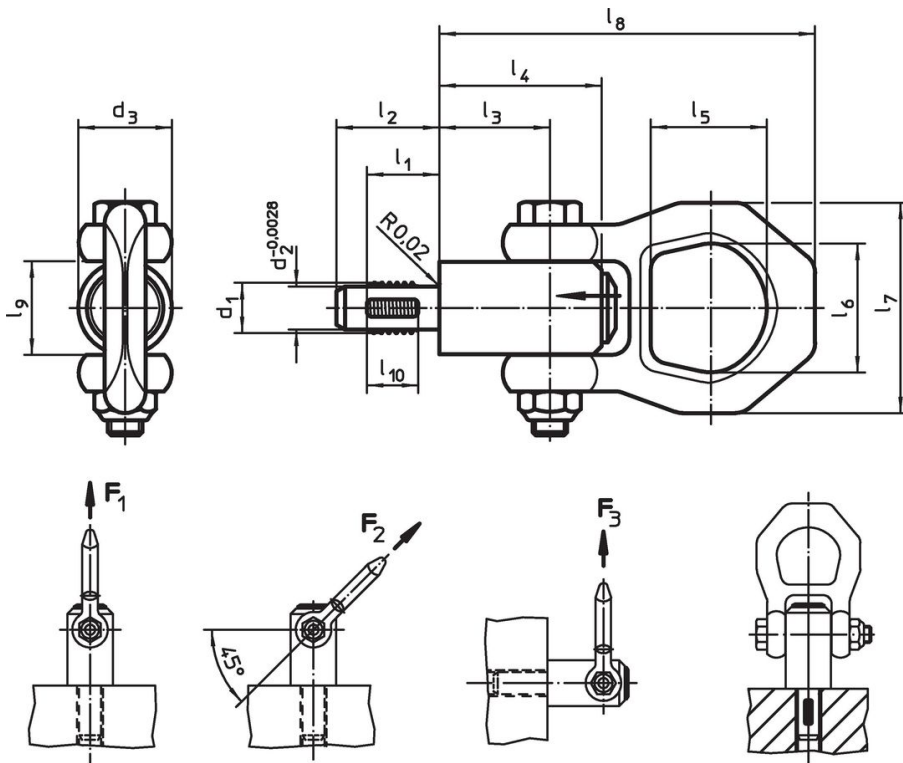
#### Huomioi

- Tämä tuote on valmistettu tuumamitoituksella.

#### Lisää tuotteita

- Nostotapit, Itselukittuva
- Nostotapit, itselukittuva, ruostumatonta terästä
- Pikakiinnitys nostotapit, Itselukittuva
- Pikakiinnitys nostotapit, Itselukittuva, keskirei'le DIN 332 mukaisesti
- Pikakiinnitys nostotapit, itselukittuva, pyörivällä nostorenkaalla
- Pikakiinnitys nostotapit, itselukittuva, pyörivällä nostorenkaalla - TUUMAKOOT

Piirustus

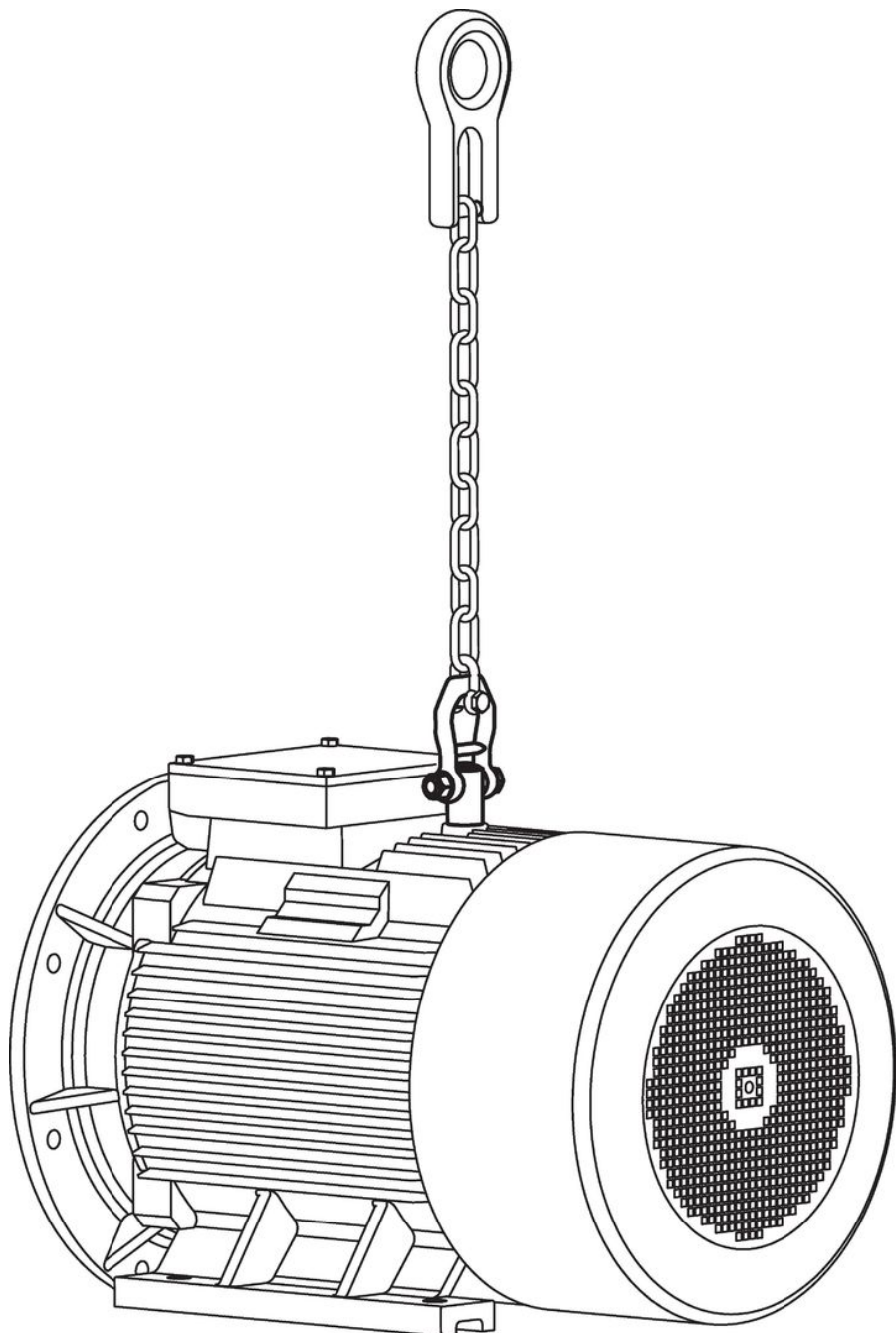


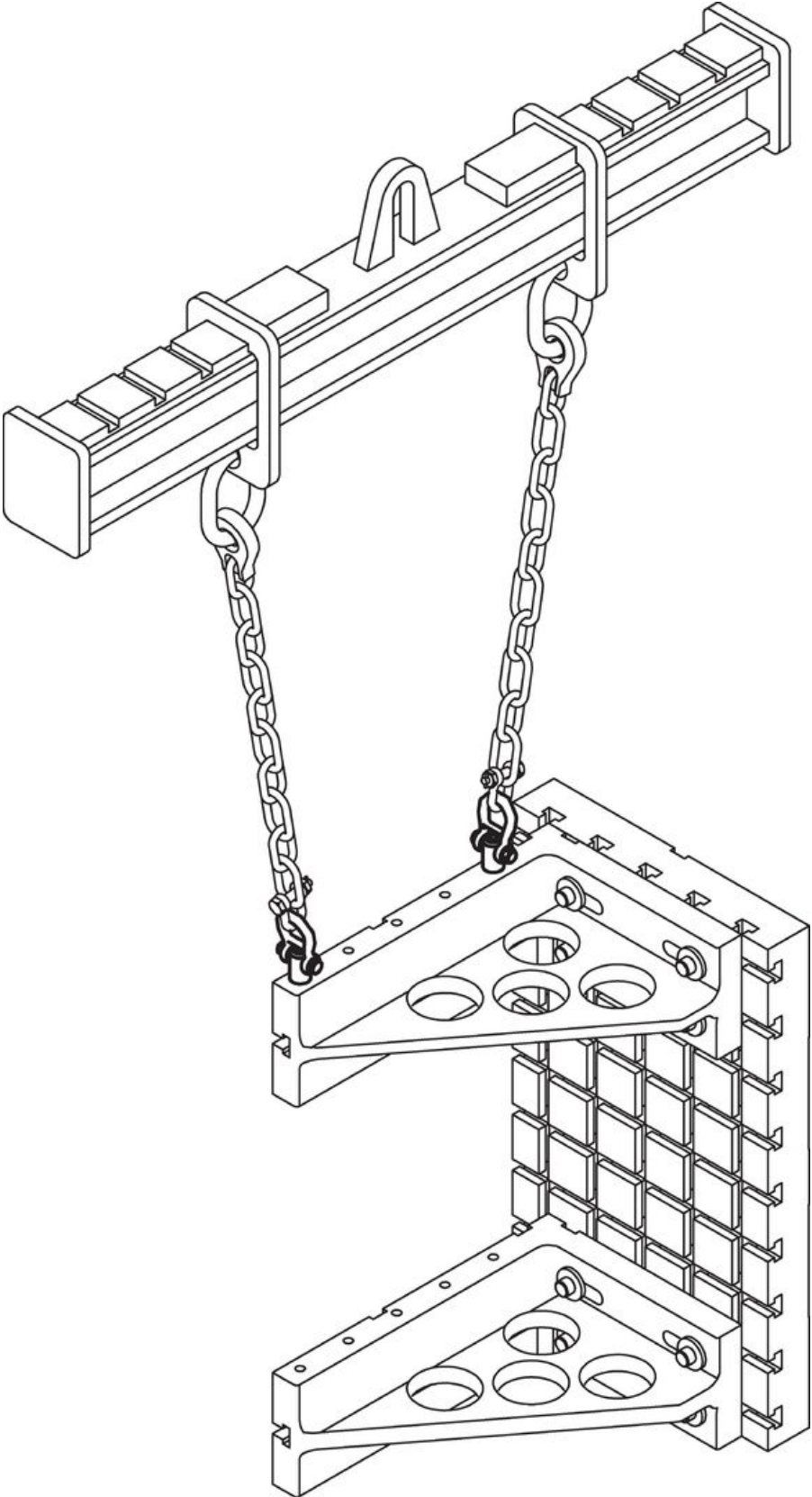
Tilaustiedot

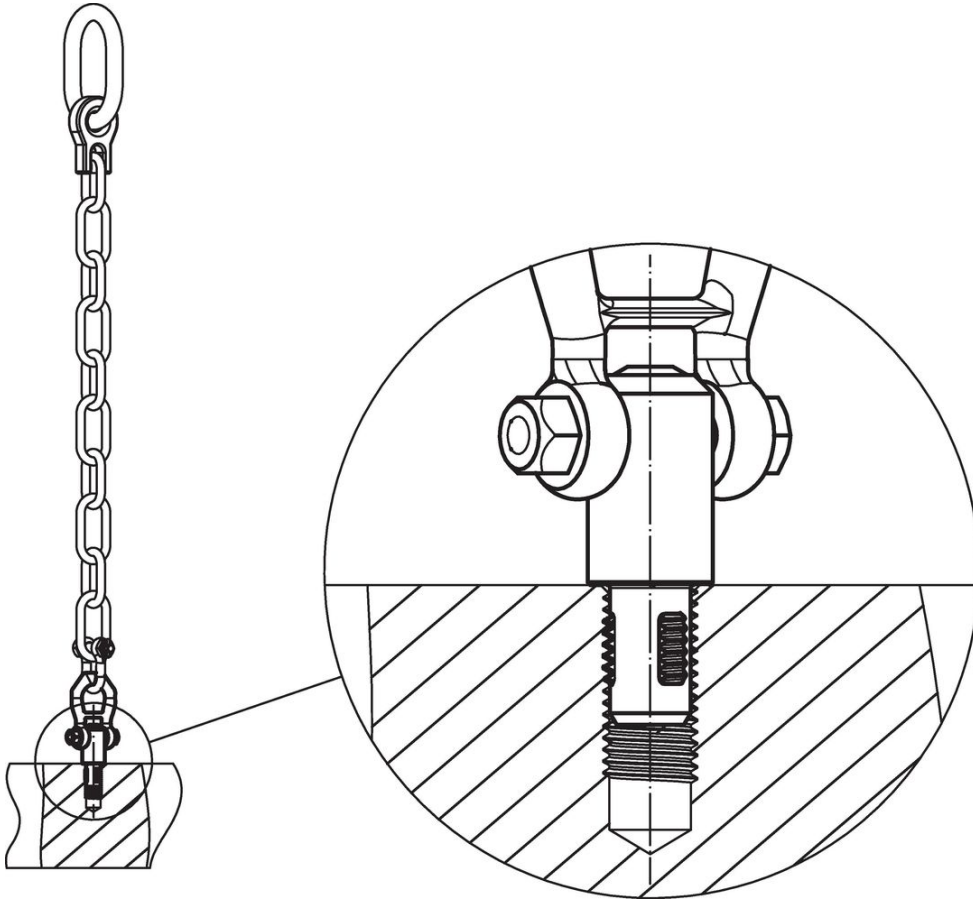
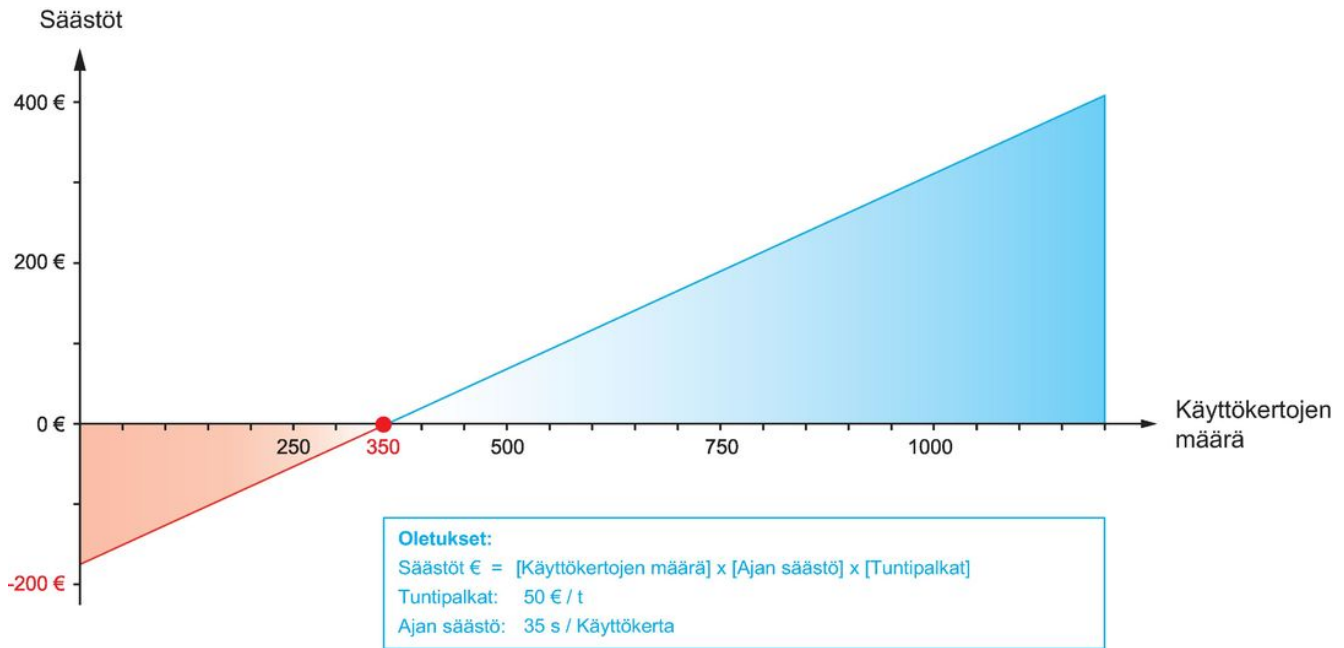
Ulkomitat													Load capacity according to DIN EN 13155			Paikoituskierre		Til.nro	
$d_1$	$l_1$	$d_2$ -0,0028	$d_3$	$l_2$	$l_3$	$l_4$	$l_5$	$l_6$	$l_7$	$l_8$	$l_9$	$l_{10}$	$F_1$	$F_2$	$F_3$	max.			
[tuuma]													[lbf]			[°F]	[oz]		
<b>Nuorrutusteräs</b>																			
1-8	1,063	0,863	1,417	1,417	1,654	2,362	1,992	1,961	3,228	5,984	1,417	0,866	6766	3147	2225	1-8	482	42,153	2B352.0024

Sovellusesimerkki









## Vaatimuksenmukaisuus

### RoHS-yhteensopiva

Sisältää lyijyä - yhteensopiva poikkeusten 6a / 6b / 6c mukaisesti

### Sisältää SVHC-aineita > 0,1 % w/w

Sisältää lyijyä - SVHC-luettelo 23.01.2024

### Sisältää Prop 65 aineita



Altistuminen lyijylle voi aiheuttaa syöpää ja heldelmättömyyttä  
<https://www.P65Warnings.ca.gov/>

### Ei sisällä konfliktimineraaleja

Tämä tuote ei sisällä "konfliktimineraaleiksi" luokiteltuja aineita, kuten tantaalia, tinaa, kultaa tai volframia Kongon demokraattisesta tasavallasta tai sen naapurimaista."